

KKT chillers

Stromlaufplan


wiring diagram

Projekt project	GES.MED060J.01 GES.MED060J.01
Anlage / Typ sub-group / type	Kühler medixX 60 Chiller medixX 60
Kunde customer	XXX

a			
b			
c			
d			
e	X1:14/15 page 12	27.10.2016	CL
f	X7:2,5 neu / new (CoC)	10.03.2016	ScM

Gezeichnet mit ELCAD (R)

Alle Leitungen ohne Querschnittsangabe sind H05V-K 0,75 mm²
All lines without cross-sectional specification are H05V-K 0,75 mm²

c			Datum	29.03.2012	-	KKT chillers - a brand of ait - deutschland GmbH		Stromlaufplan medixX 60 81700101.Kg	GES.MED060J.01	Art. Nr. 61442001	=	page 1
b			Bearb.	R.Zeilmann								
a	f	10.03.16	ScM	Gepr.	A.Pfleger							
Änderung	Datum	Name	Norm	UL	Ersatz durch:	Ersatz für:	Ursprung: KKT			Deckblatt/cover		Seite 1 Bl. 23

Achtung !

Vor Inbetriebnahme - alle Schrauben an Schützen , Klemmen , Relais und Reglern nachziehen.

Attention

before first initial operation starting - tighten all screws on contactors , relais , terminals and controller.

	ROW	UL
Netzspannung / line	3 x 380-480V/PE 50/60Hz	3 x 480V/PE 60Hz
Netzspannung / line *	3 x 400V/PE 60Hz	
Schutzart / protection class	IP 54	IP 54
Steuerspannung / control voltage	24VDC	24VDC
Anschlußleistung / connected load	ca. 42 KW / ca. 50 KVA	~ 42 KW
Stromaufnahme / minimum circuit ampacity (MCA)	ca. 71 A	60 A
Vorsicherung / max. overcurrent protective device (OCP)	80 A	80 A

Drahtfarben / colors of wiring :

Hauptstromkreise / main power : schwarz / black

Schutzleiter / protective conductor : grün-gelb / green-yellow

Steuerspannung / control voltage 24VDC (L+) : dunkelblau/dark-blue


Steuerspannung / control voltage 24VDC (L-) : blau-weiss/blue white

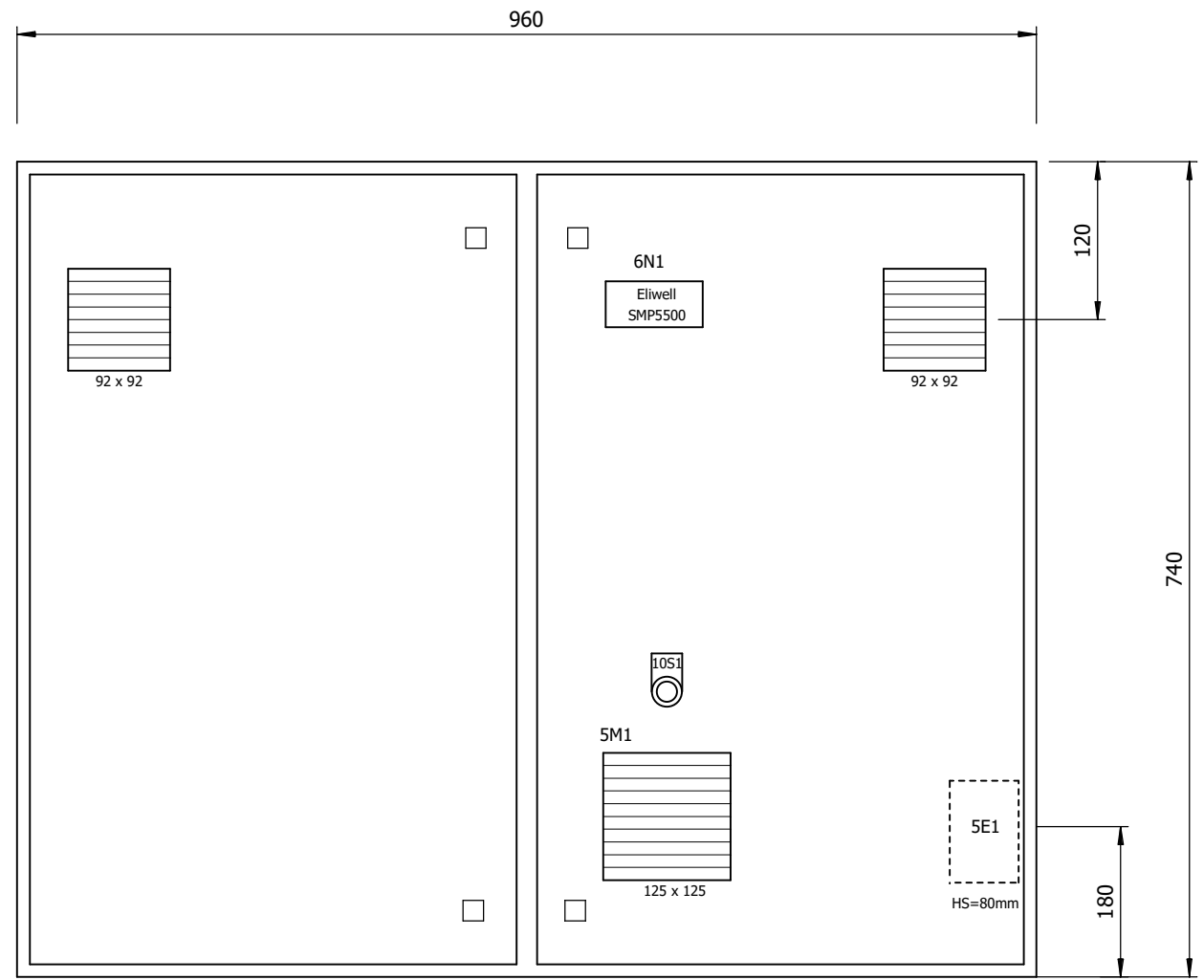
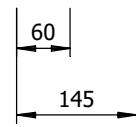
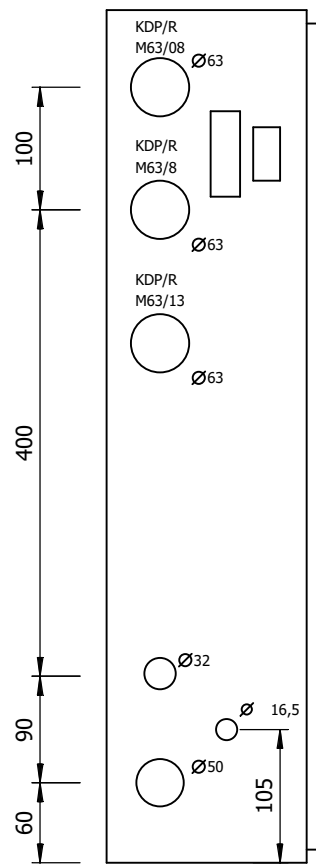
Pot.-freie Verdrahtung / wiring without potential : orange / orange

UL-Verdrahtung / UL-wiring

Gezeichnet mit ELCAD (R)

Alle Leitungen ohne Querschnittsangabe sind H05V-K 0,75 mm²
All lines without cross-sectional specification are H05V-K 0,75 mm²

c		Datum	29.03.2012	KKT chillers - a brand of ait - deutschland GmbH		Stromlaufplan medixX 60 81700101.Kg	GES.MED060J.01	=	page 2
b		Bearb.	R.Zeilmann						
a		Gepr.	A.Pfleger						
Änderung	Datum	Name	Norm	UL	Ersatz durch:	Ersatz für:	Ursprung: KKT	technische Daten/technical data	
									Seite 2
									Bj. 23



Gehäuse 740x960x300
 Case Farbe : RAL 7035 struktur
 Schilder : deutsch / englisch

Gezeichnet mit ELCAD (R)

Alle Leitungen ohne Querschnittsangabe sind H05V-K 0,75 mm²
 All lines without cross-sectional specification are H05V-K 0,75 mm²

c		Datum	29.03.2012
b		Bearb.	R.Zeilmann
a		Gepr.	A.Pfleger
Änderung	Datum	Name	Norm

KKT chillers - a brand of ait - deutschland GmbH	
Ersatz durch:	Ersatz für:



Aufbauskitze medixX 60 81700101.Kg
 GES.MED060J.01

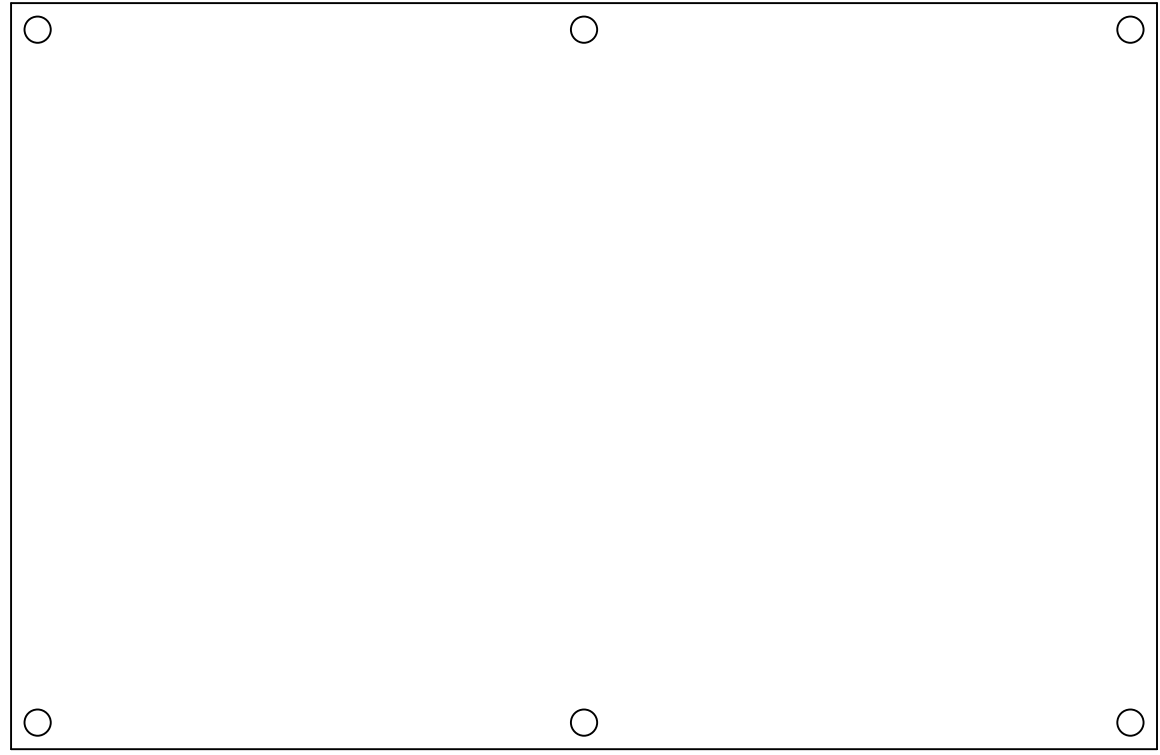
=		page 3
+		Seite 3
Ansicht Tür/view door		Bj. 23

Massangaben zur Befestigung der Leiterplatte in mm / Measurements for mounting the circuit board in mm

Schrauben /Screw 6xM3

140 -----
135 -----

5 -----
0 -----



0 -----
5 -----

107,5-----

210 -----
215 -----

Gezeichnet mit ELCAD (R)

Alle Leitungen ohne Querschnittsangabe sind H05V-K 0,75 mm²
All lines without cross-sectional specification are H05V-K 0,75 mm²

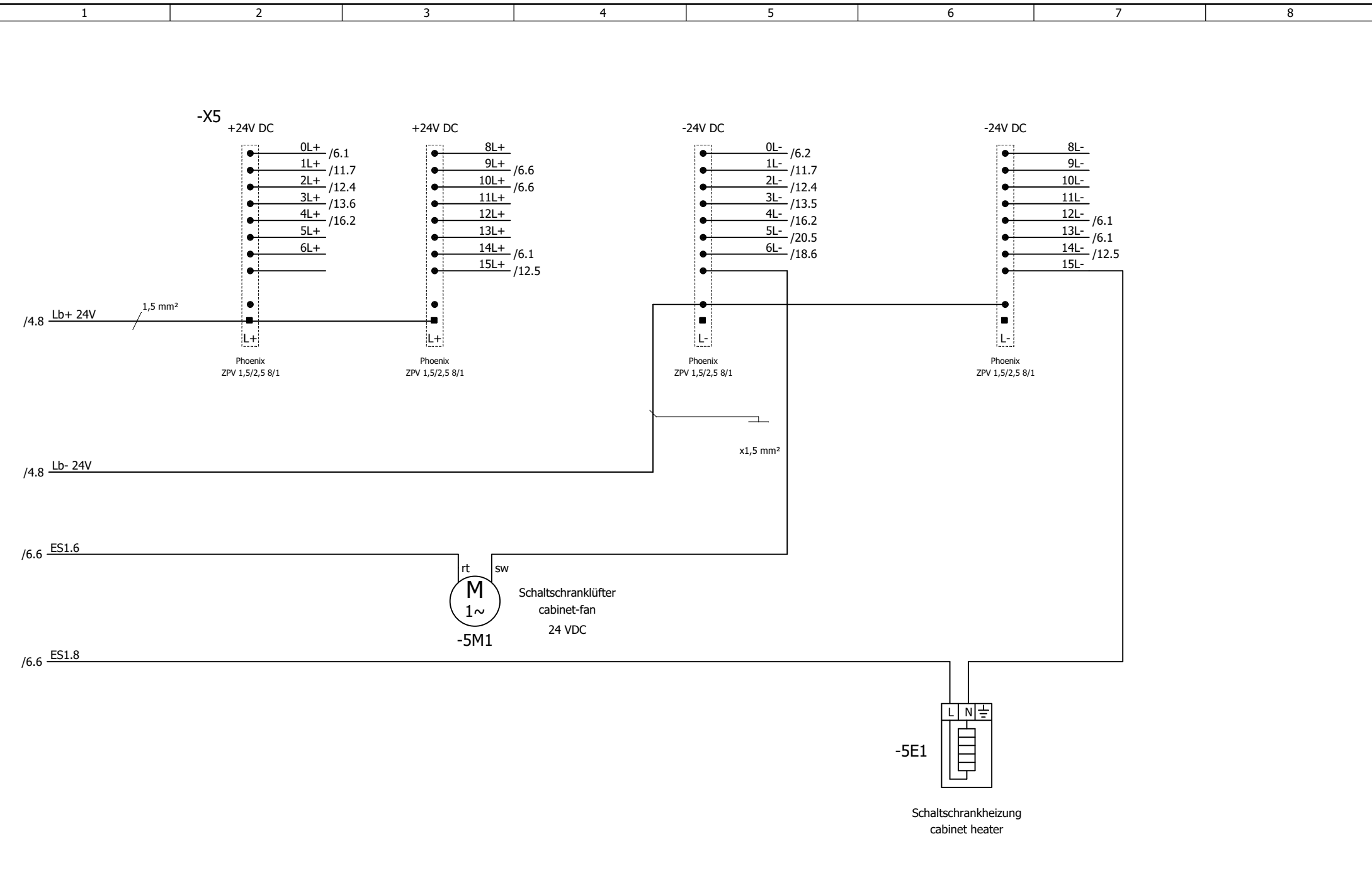
c			Datum	29.03.2012
b			Bearb.	R.Zeilmann
a			Gepr.	A.Pfleger
Änderung	Datum	Name	Norm	UL

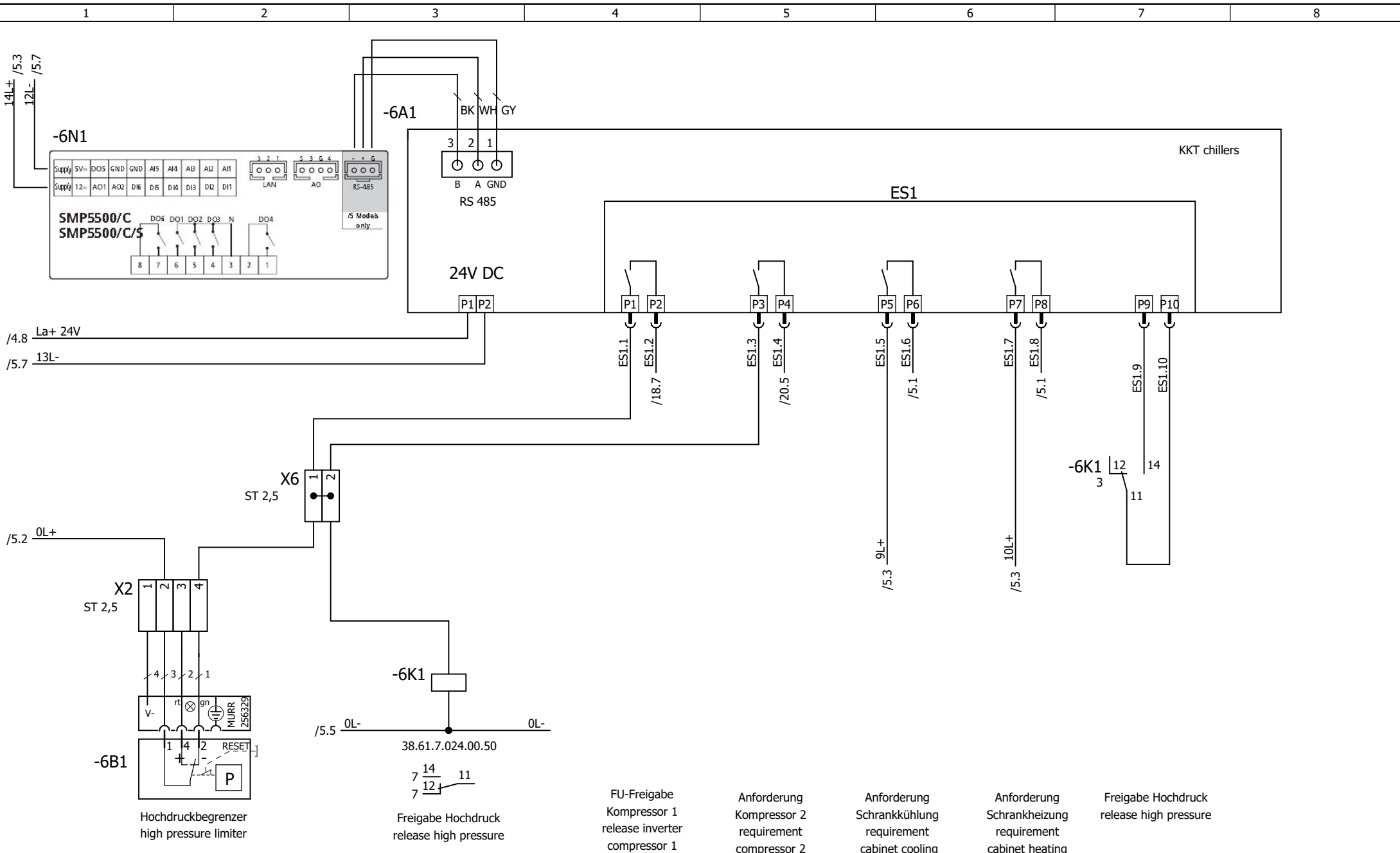
KKT chillers - a brand of ait - deutschland GmbH		Ersatz durch:	Ersatz für:
---	--	---------------	-------------



Aufbauskitze medixX 60 81700101.Kg	GES.MED060J.01
--	----------------

Ansicht Platine/view PCB		=	page 3.2
		+	Seite 3.2 Bl. 23





Hochdruckbegrenzer
high pressure limiter

Freigabe Hochdruck
release high pressure

FU-Freigabe
Kompressor 1
release inverter
compressor 1

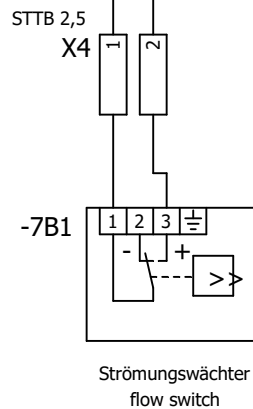
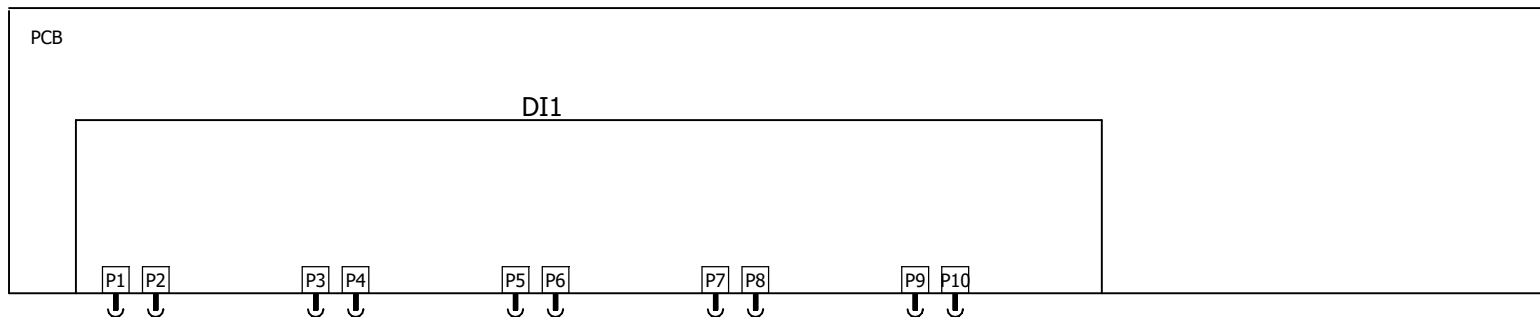
Anforderung
Kompressor 2
requirement
compressor 2

Anforderung
Schrankkühlung
requirement
cabinet cooling

Anforderung
Schrankheizung
requirement
cabinet heating

Freigabe Hochdruck
release high pressure


-6A1



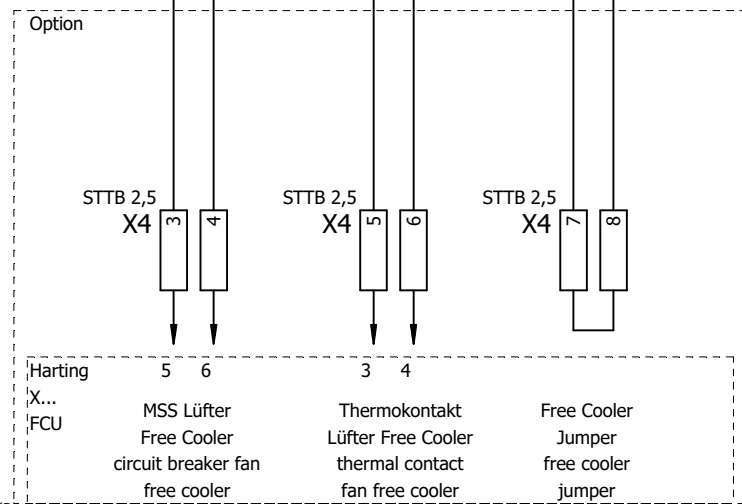
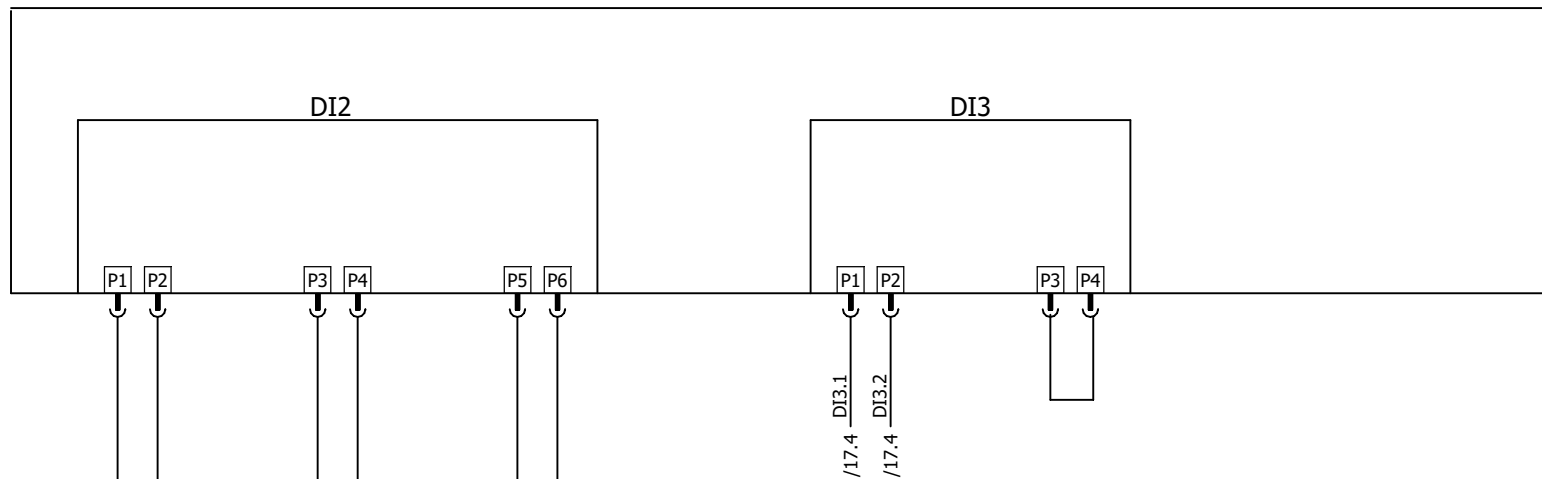
STTB 2,5
X4

Gezeichnet mit ELCAD (R)

Alle Leitungen ohne Querschnittsangabe sind H05V-K 0,75 mm²
All lines without cross-sectional specification are H05V-K 0,75 mm²

c			Datum	29.03.2012	KKT chillers - a brand of ait - deutschland GmbH		Stromlaufplan medixX 60 81700101.Kg	GES.MED060J.01	=	page 7
b		Bearb.	R.Zeilmann							
a		Gepr.	A.Pfleger							
Änderung	Datum	Name	Norm	UL	Ersatz durch:	Ersatz für:	Ursprung: KKT	Platine DI/PCB - digital input		Seite 7 Bl. 23

-6A1

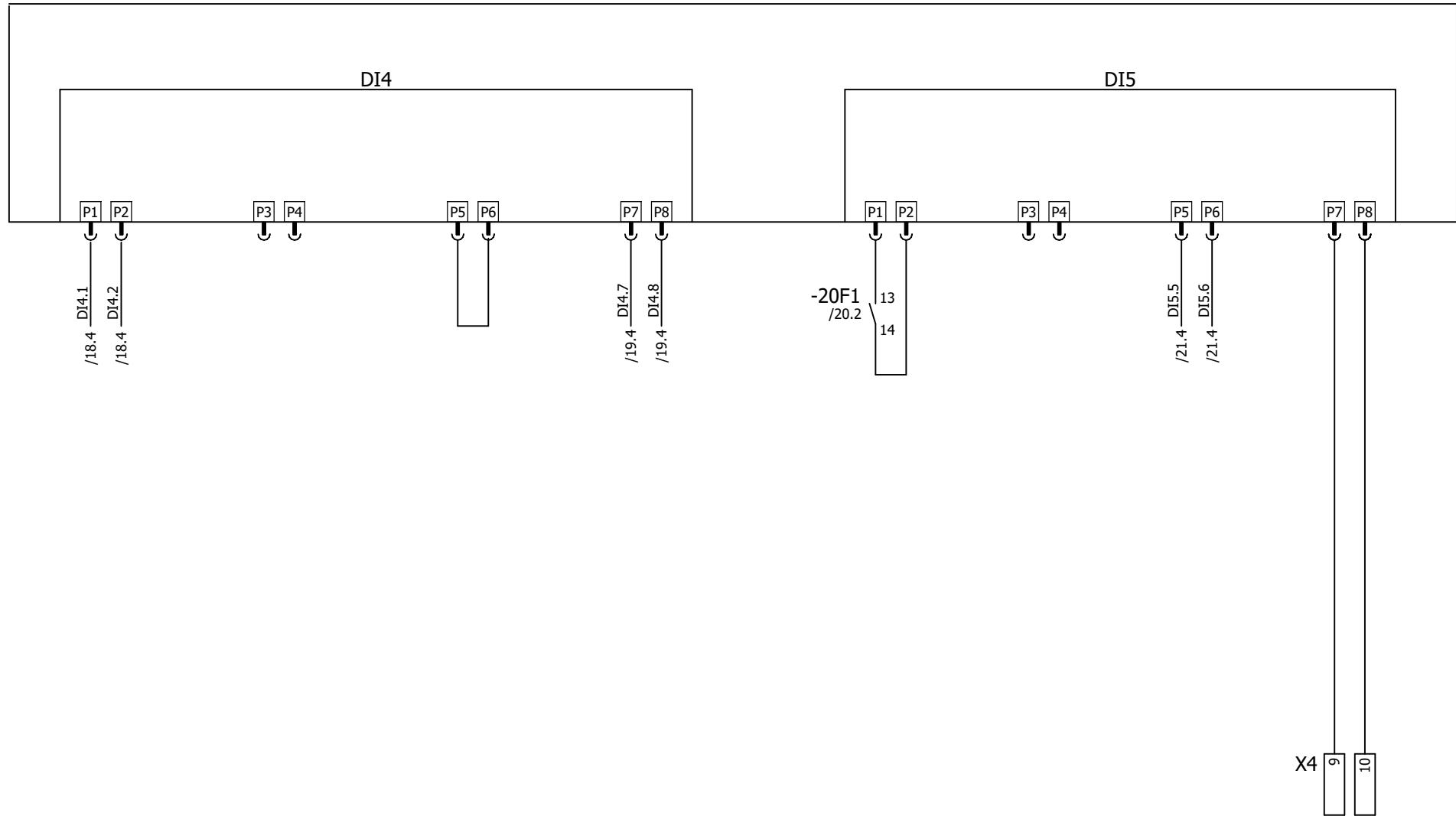


Störung Pumpe
fault pump

Alle Leitungen ohne Querschnittsangabe sind H05V-K 0,75 mm²
All lines without cross-sectional specification are H05V-K 0,75 mm²

Gezeichnet mit ELCAD (R)				Datum 29.03.2012		KKT chillers - a brand of ait - deutschland GmbH		Stromlaufplan medixX 60 81700101.Kg	GES.MED060J.01	=	+ page 8
c			Bearb. R.Zeilmann								
a	DI3 P3+4	28.06.2013	Gepr. A.Pfleger			Ersatz durch:	Ersatz für:	Ursprung: KKT			Seite 8 Bl. 23
	Änderung	Datum	Name	Norm	UL						

-6A1



Störung Kompressor 1
Fault Compressor 1

Störung Lüfter 1
Fault Fan 1

MSS Kompressor 2
Circuit breaker
Compressor 2

Störung Lüfter 2
Fault Fan 2

Reserve
reserve

Gezeichnet mit ELCAD (R)

Alle Leitungen ohne Querschnittsangabe sind H05V-K 0,75 mm²
All lines without cross-sectional specification are H05V-K 0,75 mm²

c		Datum	29.03.2012
b		Bearb.	R.Zeilmann
a		Gepr.	A.Pfleger
Änderung	Datum	Name	Norm

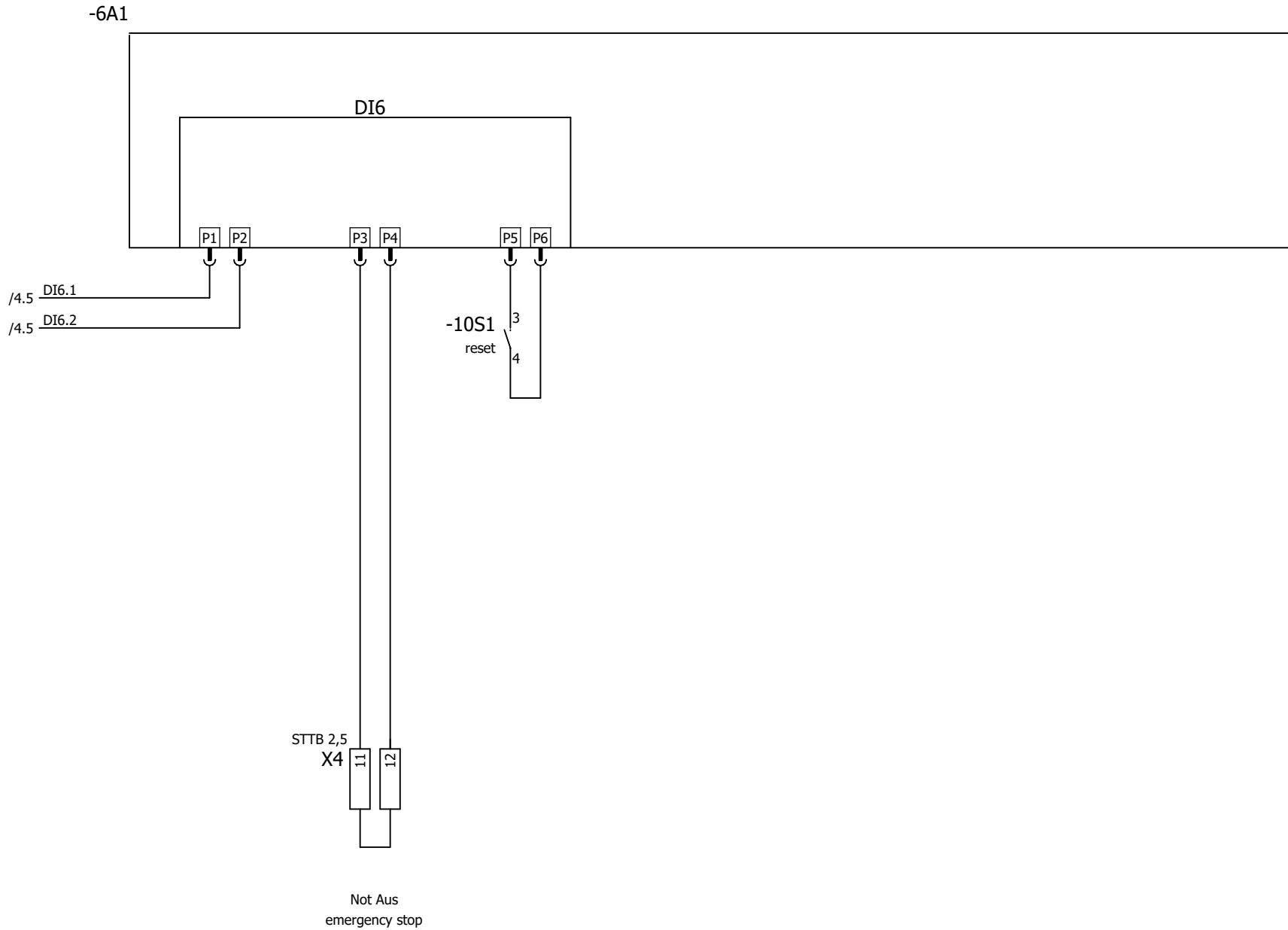
KKT chillers - a brand of ait - deutschland GmbH		Ersatz durch:	Ersatz für:
---	--	---------------	-------------



Stromlaufplan
medixX 60
81700101.Kg

GES.MED060J.01

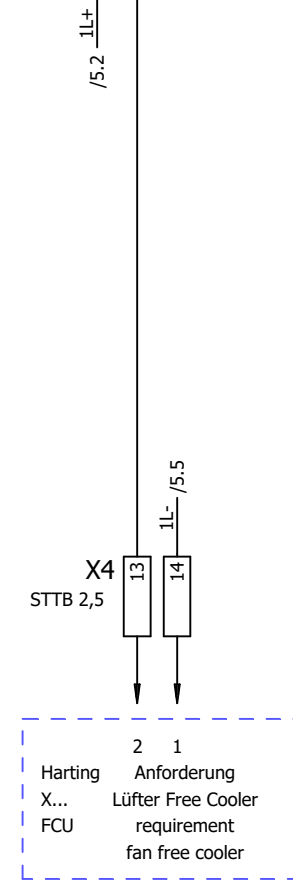
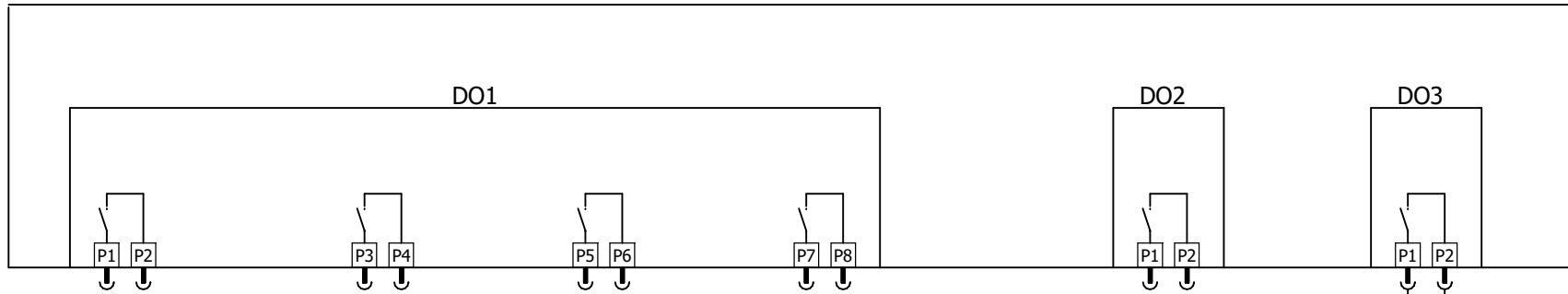
		=	
		+	page 9
Platine DI/PCB - digital input			Seite 9
			Bj. 23



Alle Leitungen ohne Querschnittsangabe sind H05V-K 0,75 mm²
 All lines without cross-sectional specification are H05V-K 0,75 mm²


Gezeichnet mit ELCAD (R)					Datum 29.03.2012			Stromlaufplan medixX 60 81700101.Kg	GES.MED060J.01	=			
					Bearb. R.Zeilmann							+	page 10
					Gepr. A.Pflegler								
Änderung	Datum	Name	Norm	UL	Ersatz durch:	Ersatz für:	Ursprung: KKT	Platine DI/PCB - digital input			Seite 10 Bl. 23		

-6A1

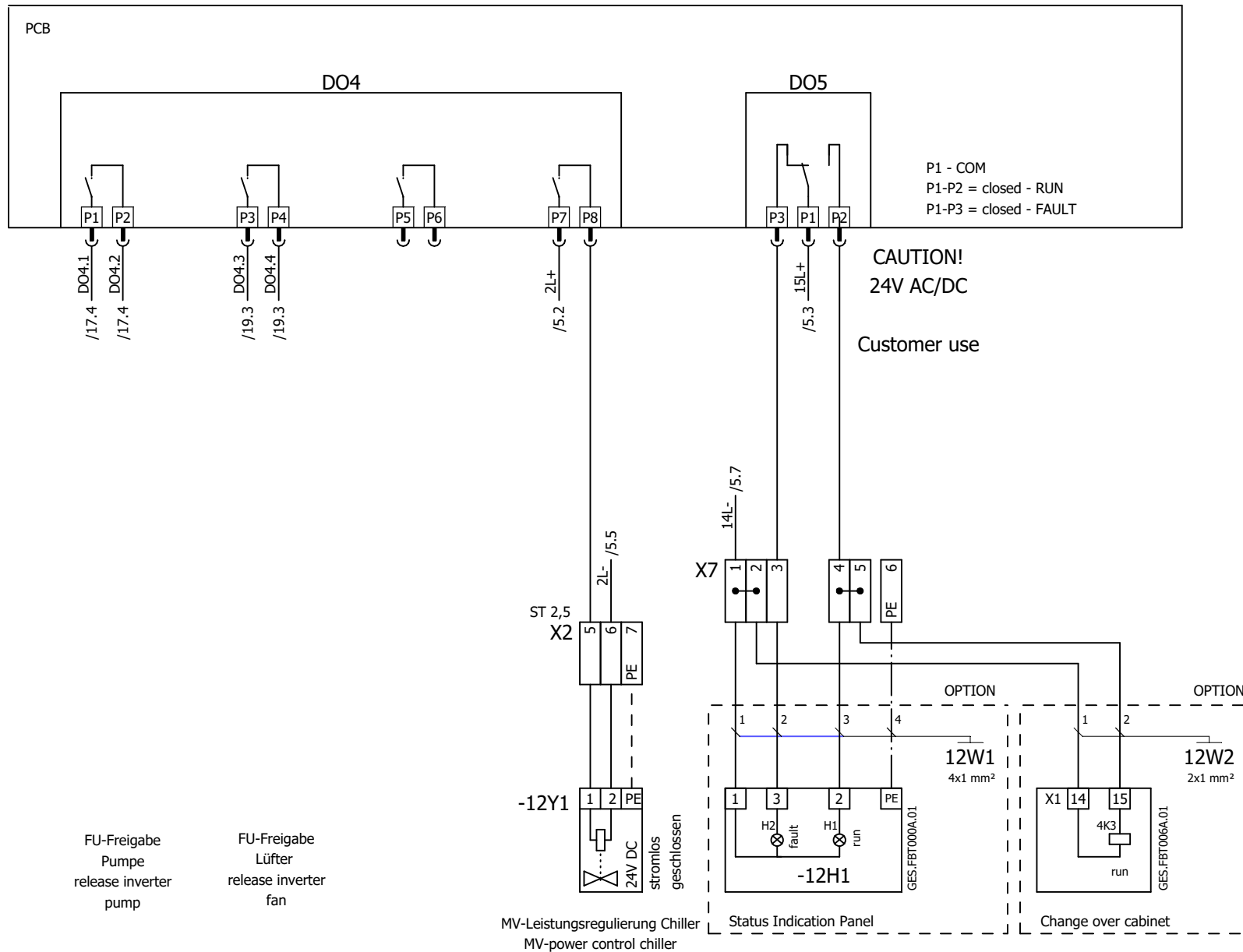


Alle Leitungen ohne Querschnittsangabe sind H05V-K 0,75 mm²
 All lines without cross-sectional specification are H05V-K 0,75 mm²

Gezeichnet mit ELCAD (R)

c			Datum	29.03.2012	KKT chillers - a brand of ait - deutschland GmbH		Stromlaufplan medixX 60 81700101.Kg	GES.MED060J.01	=	page 11
b			Bearb.	R.Zeilmann						
a			Gepr.	A.Pfleger						
Änderung	Datum	Name	Norm	UL	Ersatz durch:	Ersatz für:	Ursprung:	KKT	Platine DO/PCB - digital output	

-6A1



Gezeichnet mit ELCAD (R)

Alle Leitungen ohne Querschnittsangabe sind H05V-K 0,75 mm²
All lines without cross-sectional specification are H05V-K 0,75 mm²

c	X7:2,5 new	10.03.16	ScM	Datum	29.03.2012
b	Status Panel	15.05.13	rze	Bearb.	R.Zeilmann
a	DO5	18.04.13	rze	Gepr.	A.Pflegler
	Änderung	Datum	Name	Norm	UL

KKT chillers - a brand of
ait - deutschland GmbH

Ersatz durch:

Ersatz für:

Ursprung: KKT



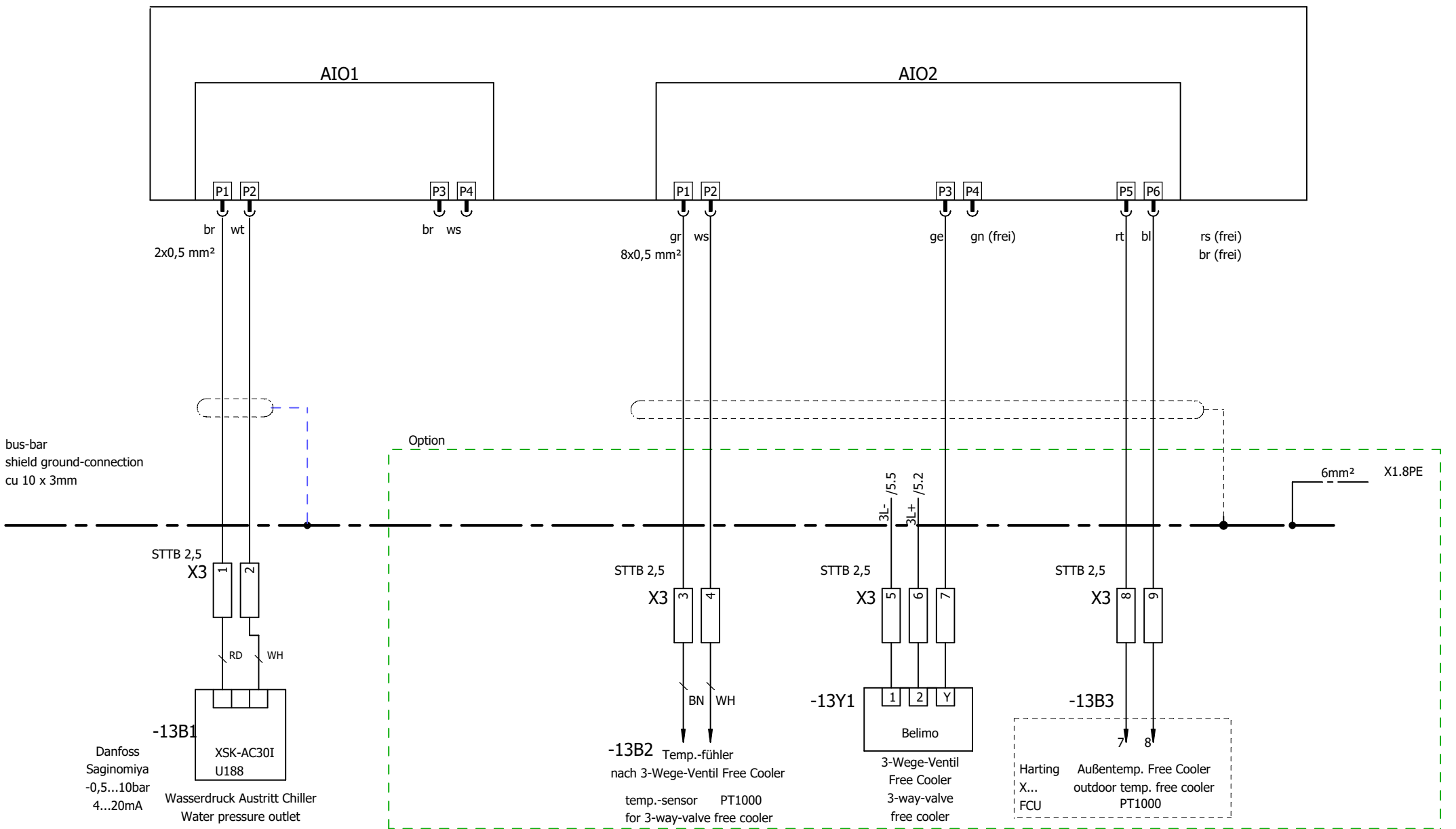
Stromlaufplan
medixX 60
81700101.Kg

GES.MED060J.01

Platine DO/PCB - digital output

=	page 12
+	Seite 12
	Bj. 23

-6A1



Gezeichnet mit ELCAD (R)

c		Datum	29.03.2012
b		Bearb.	R.Zeilmann
a		Gepr.	A.Pfleger
Änderung	Datum	Name	Norm

KKT chillers - a brand of
ait - deutschland GmbH

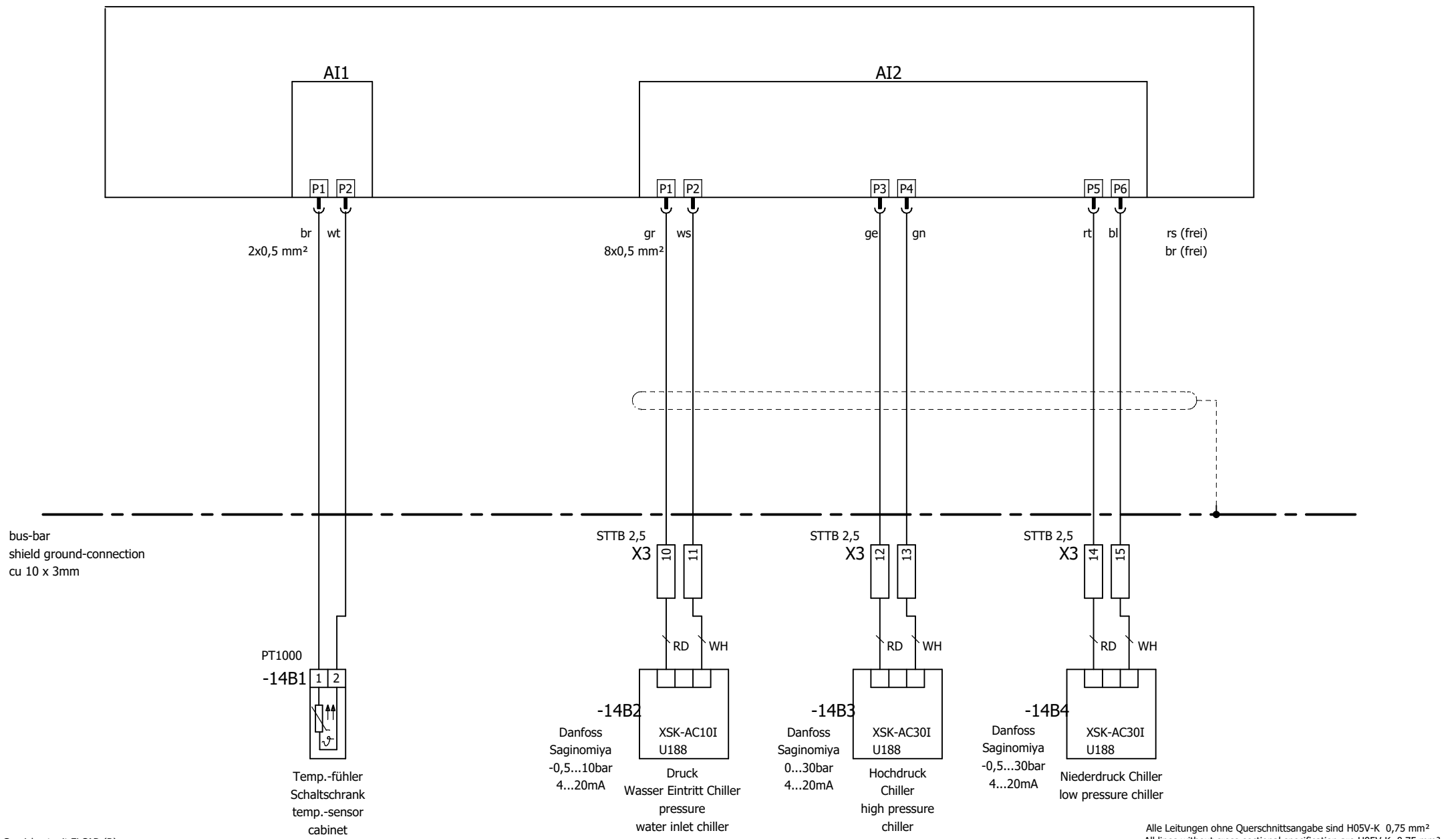


Stromlaufplan
medixX 60
81700101.Kg

GES.MED060J.01

=	
+	page 13
Platine AI-AO/PCB - analogy input/output	
Bl.	Seite 13 / Bl. 23

-6A1

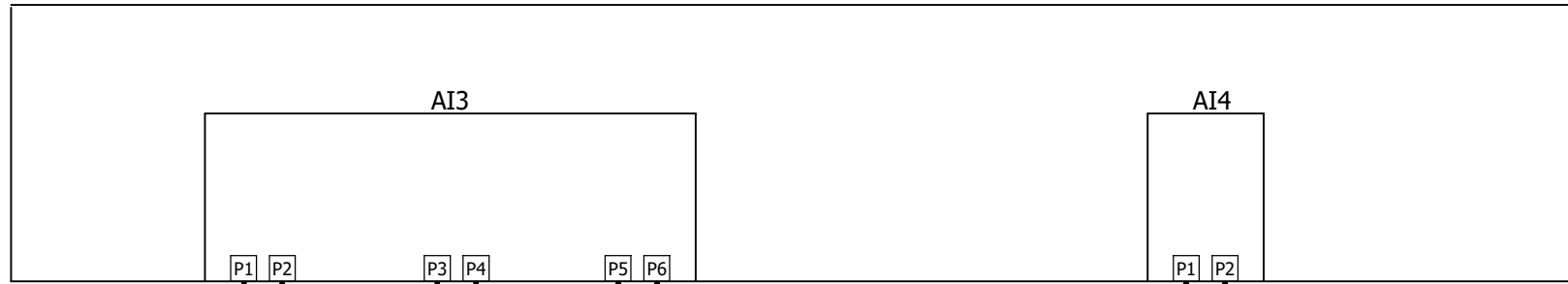


bus-bar
shield ground-connection
cu 10 x 3mm

Gezeichnet mit ELCAD (R)					Datum 29.03.2012		KKT chillers - a brand of ait - deutschland GmbH		Stromlaufplan medixX 60 81700101.Kg		GES.MED060J.01		=	
					Bearb. R.Zeilmann								+ page 14	
					Gepr. A.Pfleger									
Änderung	Datum	Name	Norm	UL	Ersatz durch:	Ersatz für:	Ursprung: KKT					Platine AI/PCB - analogy input		Bj. 23

Alle Leitungen ohne Querschnittsangabe sind H05V-K 0,75 mm²
All lines without cross-sectional specification are H05V-K 0,75 mm²

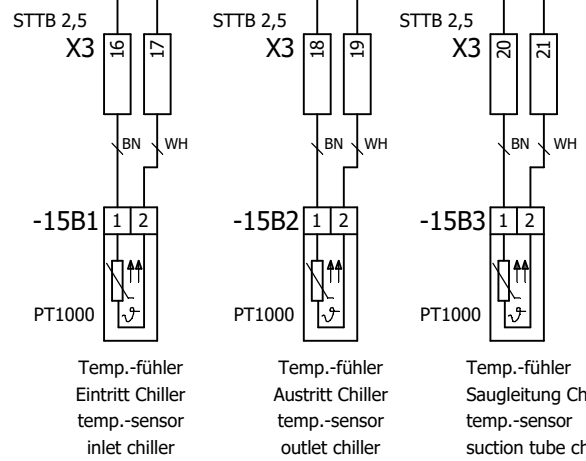
-6A1



8x0,5 mm²

rs (frei)
br (frei)

bus-bar
shield ground-connection
cu 10 x 3mm



Temp.-fühler
Eintritt Chiller
temp.-sensor
inlet chiller

Temp.-fühler
Austritt Chiller
temp.-sensor
outlet chiller

Temp.-fühler
Saugleitung Chiller
temp.-sensor
suction tube chiller

Alle Leitungen ohne Querschnittsangabe sind H05V-K 0,75 mm²
All lines without cross-sectional specification are H05V-K 0,75 mm²

Gezeichnet mit ELCAD (R)				Datum	29.03.2012	KKT chillers - a brand of ait - deutschland GmbH		Stromlaufplan medixX 60 81700101.Kg	GES.MED060J.01	=	page 15
c			Bearb.	R.Zeilmann							
a			Gepr.	A.Pfleger							
Änderung	Datum	Name	Norm	UL	Ersatz durch:	Ersatz für:	Ursprung: KKT	Platine AI/PCB - analogy input		Seite 15	Bj. 23

-6A1

AO1

AO2

P1 P2

P3 P4

P5 P6

P7 P8

P1 P2

P3 P4

gr ws
AO1.1 /17.5
AO1.2 /17.5

br rs

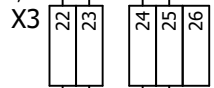
ge gn
AO1.5 /18.5
AO1.6 /18.5

rt bl
AO1.7 /19.4
AO1.8 /19.4

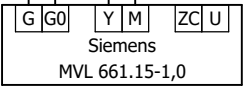
8x0,5 mm²

4L+ /5.2
4L- /5.5

STTB 2,5



-16Y1



Einspritzventil Chiller
expansion valve chiller

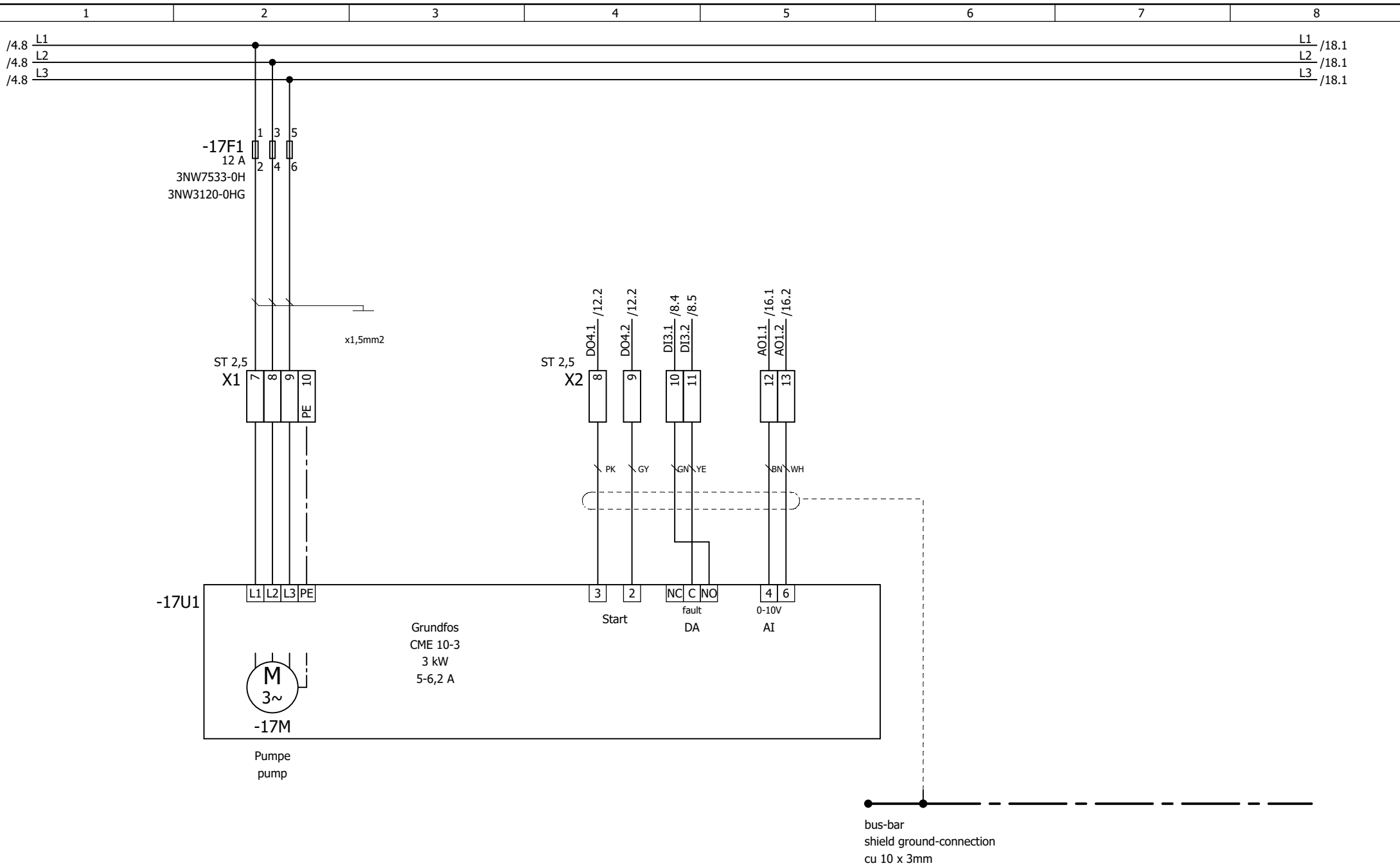
bus-bar
shield ground-connection
cu 10 x 3mm

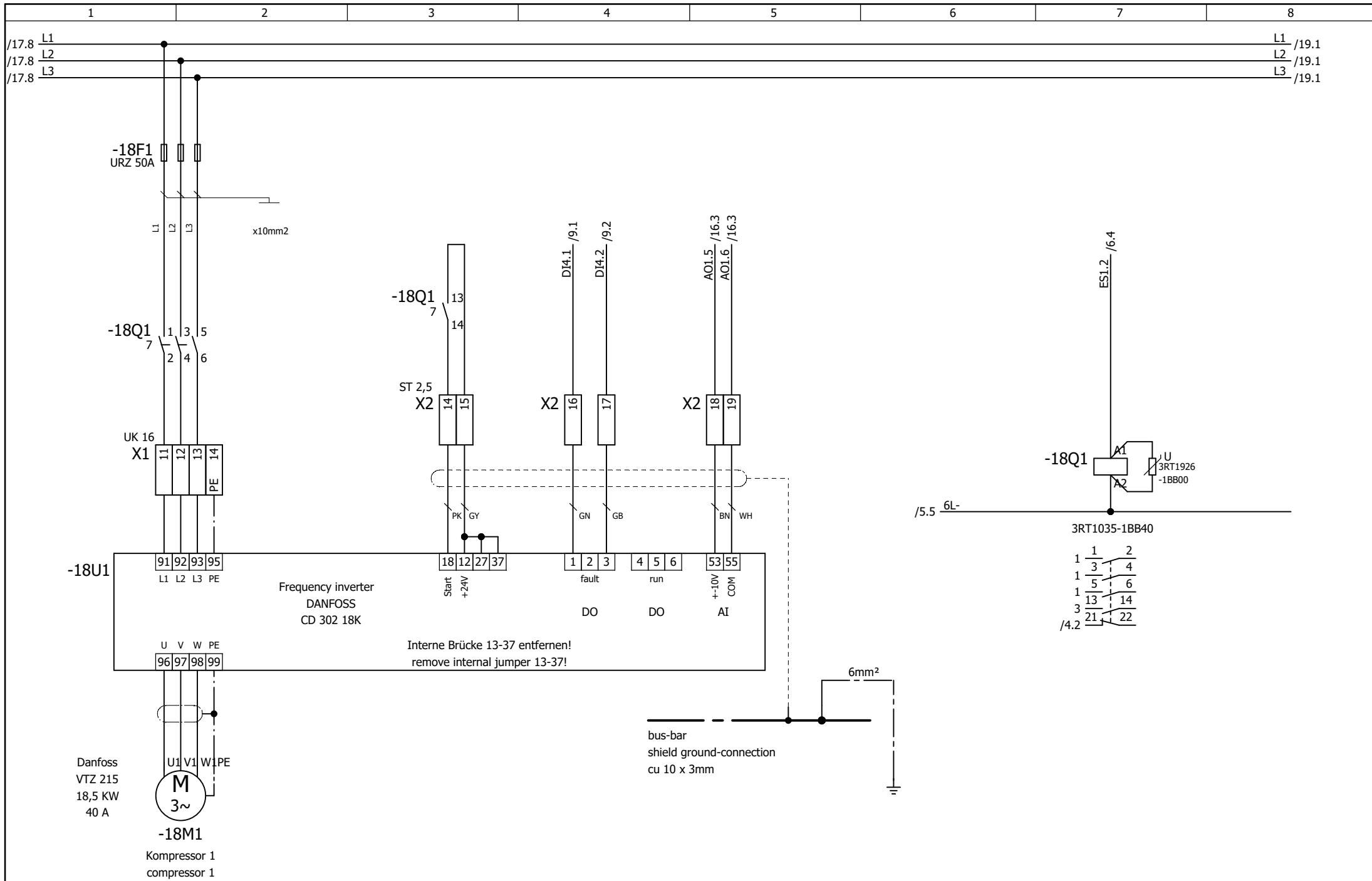
Gezeichnet mit ELCAD (R)

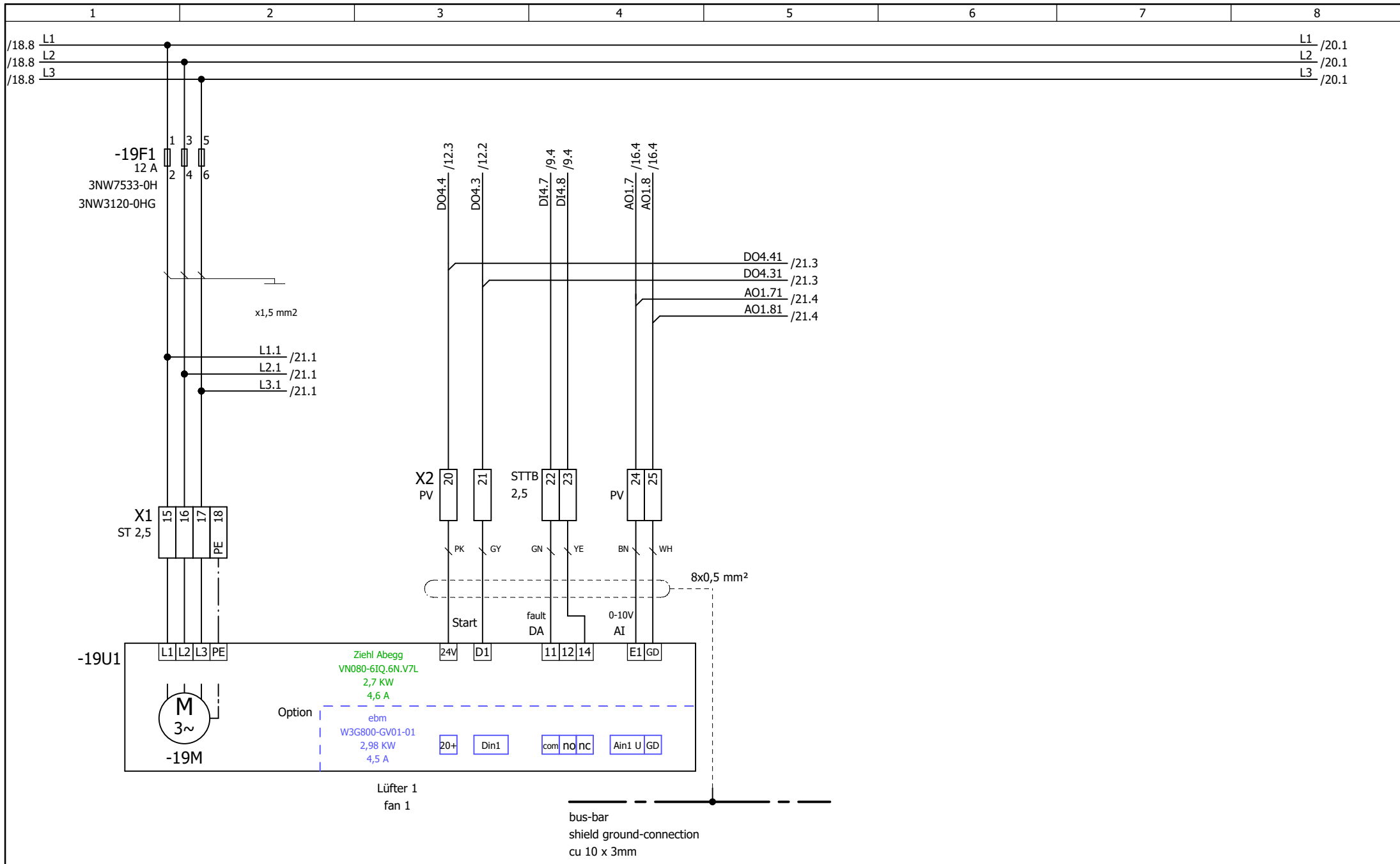
Alle Leitungen ohne Querschnittsangabe sind H05V-K 0,75 mm²
All lines without cross-sectional specification are H05V-K 0,75 mm²

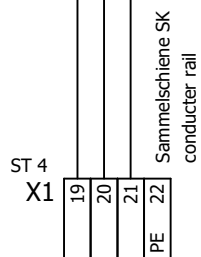
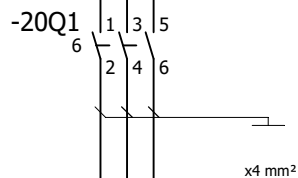
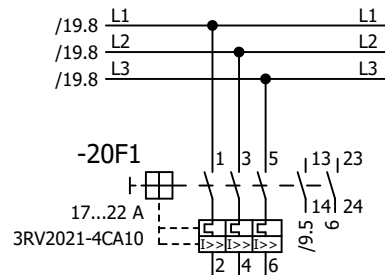
c		Datum	29.03.2012	KKT chillers - a brand of ait - deutschland GmbH		Stromlaufplan medixX 60 81700101.Kg	GES.MED060J.01	=	page 16
b		Bearb.	R.Zeilmann						
a		Gepr.	A.Pfleger						
Änderung	Datum	Name	Norm	UL	Ersatz durch:	Ersatz für:	Ursprung: KKT		Seite 16 Bl. 23

Platine AO/PCB - analogy output

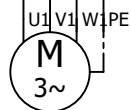






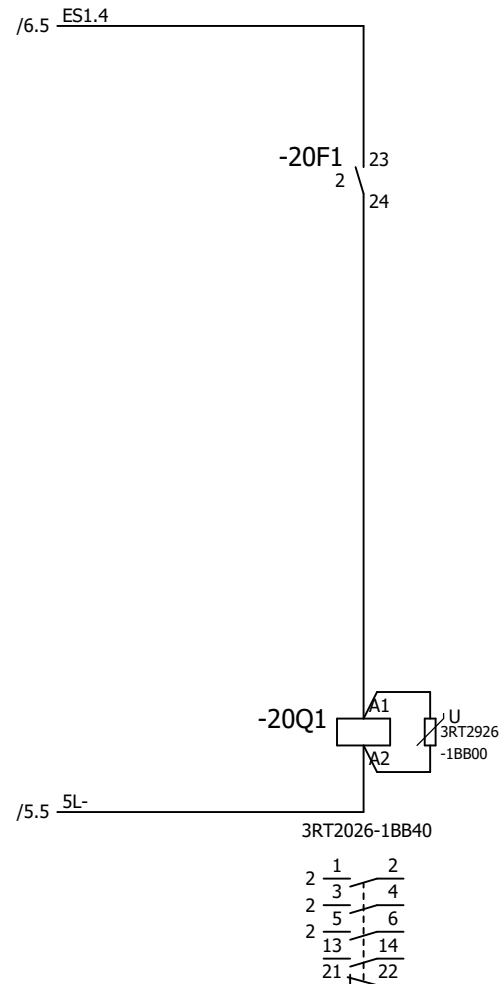
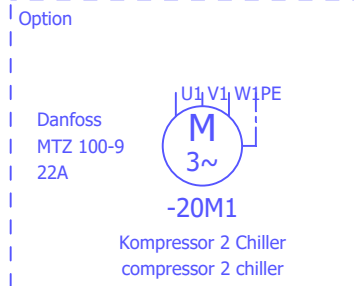


Danfoss
MTZ 100-4
16,53 A



-20M1
Kompressor 2 Chiller
compressor 2 chiller

Netzspannung / line * 3 x 400V/PE 60Hz



Gezeichnet mit ELCAD (R)

Alle Leitungen ohne Querschnittsangabe sind H05V-K 0,75 mm²
All lines without cross-sectional specification are H05V-K 0,75 mm²

c		Datum	29.03.2012
b		Bearb.	R.Zeilmann
a		Gepr.	A.Pfleger
Änderung	Datum	Name	Norm

KKT chillers - a brand of ait - deutschland GmbH	
Ersatz durch:	Ersatz für:

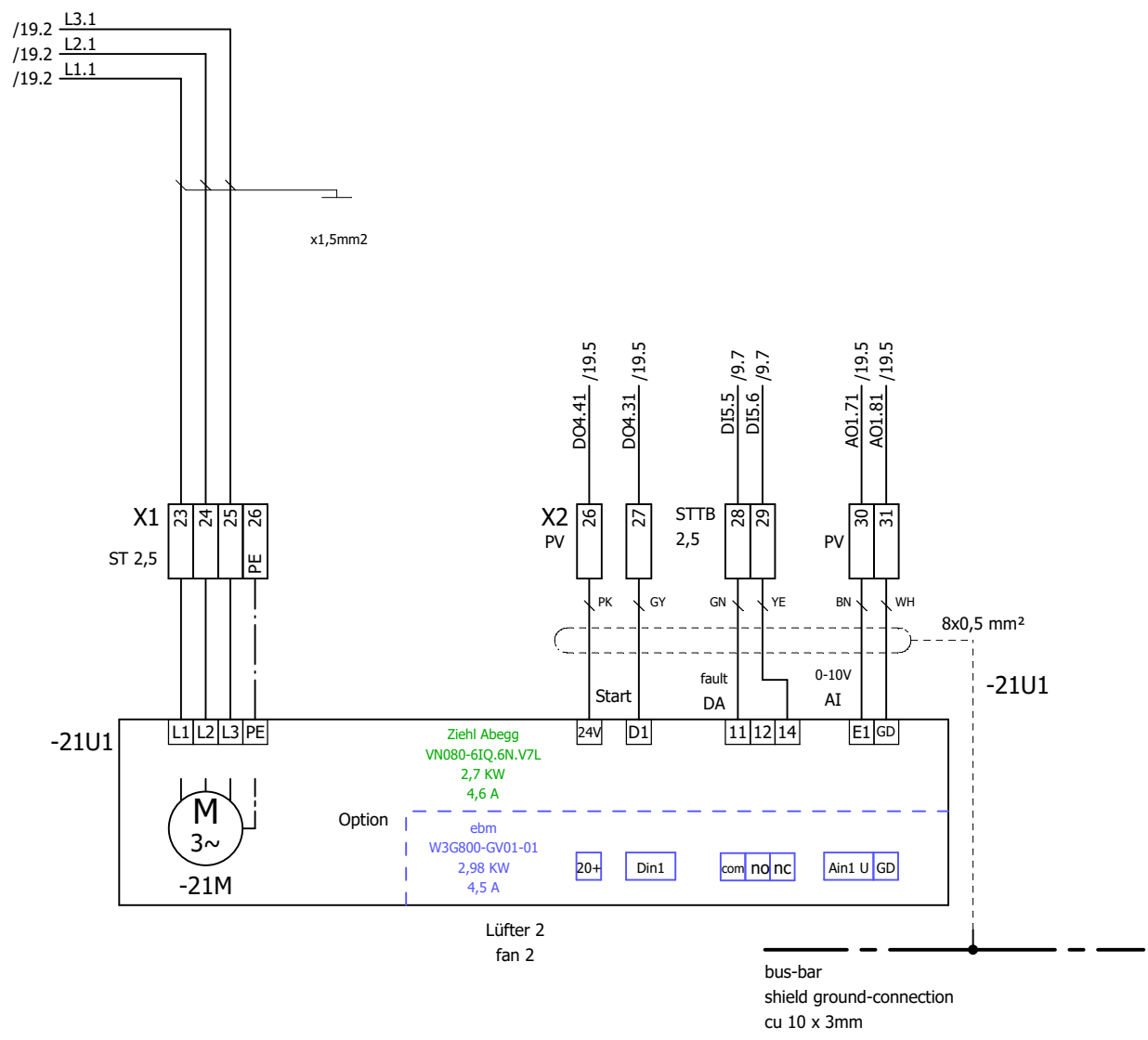


Stromlaufplan
medixX 60
81700101.Kg

GES.MED060J.01

Kompressor 2/compressor 2

=	page 20
+	Seite 20
	Bj. 23



Gezeichnet mit ELCAD (R) Alle Leitungen ohne Querschnittsangabe sind H05V-K 0,75 mm²
All lines without cross-sectional specification are H05V-K 0,75 mm²

c		Datum	29.03.2012	KKT chillers - a brand of ait - deutschland GmbH		Stromlaufplan medixX 60 81700101.Kg	GES.MED060J.01	=	page 21
b		Bearb.	R.Zeilmann						
a		Gepr.	A.Pfleger						
Änderung	Datum	Name	Norm	UL	Ersatz durch:	Ersatz für:	Ursprung: KKT	Kondensatorlüfter 2/chiller fan 2	
									Seite 21 Bl. 23