

KKT chillers


Stromlaufplan

wiring diagram

Projekt project	ID-Nr. 212.4001.03.819.0412		
Anlage / Typ sub-group / type	Industriekühler KPC 212 L - U/S industrial cooler KPC 212 L - U/S		
Kunde customer	Siemens		
a	soft starter	25.11.2013	R.Zeilmann

Gezeichnet mit ELCAD (R)

Alle Leitungen ohne Querschnittsangabe sind H05V-K 1,0 mm²
All lines without cross-sectional specification are H05V-K 1,0 mm²

c		Datum	23.10.2014	KKT chillers - a brand of ait - deutschland GmbH		Stromlaufplan KPC 212 L - U/S SA 81702601.K	KPC 212 L-US	GES.KPC212K.02	=	Seite 1
b		Bearb.	R.Zeilmann							
a		Gepr.								
Änderung	Datum	Name	Norm	Ersatz durch:	Ersatz für:	Ursprung: KKT	Deckblatt / cover		Bj.	15

Achtung !

Vor Inbetriebnahme - alle Schrauben an Schützen , Klemmen , Relais und Reglern nachziehen.

Attention

before first initial operation starting - tighten all screws on contactors , relais , terminals and controller.


Netzspannung / line	3 x 440-480V/PE 60Hz
Schutzart / protection class	IP 54 (outdoor use)
Steuerspannung / control voltage	24VAC
Anschlußleistung / connected load	ca. 27 KW / ca. 43 KVA
Stromaufnahme / minimum circuit protection (MCA)	ca. 57 A
Vorsicherung / overcurrent protection (OCP)	75 A
Einschaltstrom/Impulsdauer inrush amps/duration	200A / 50 ms

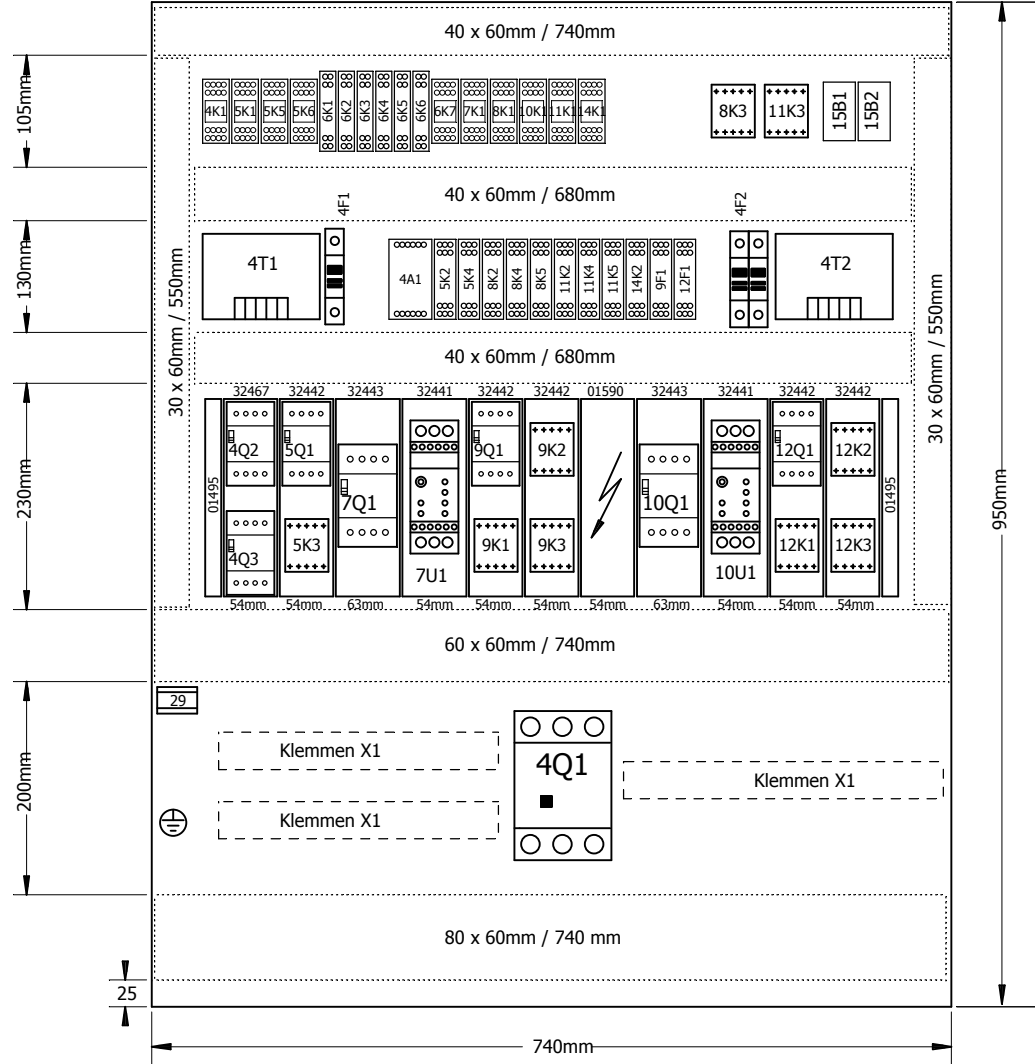
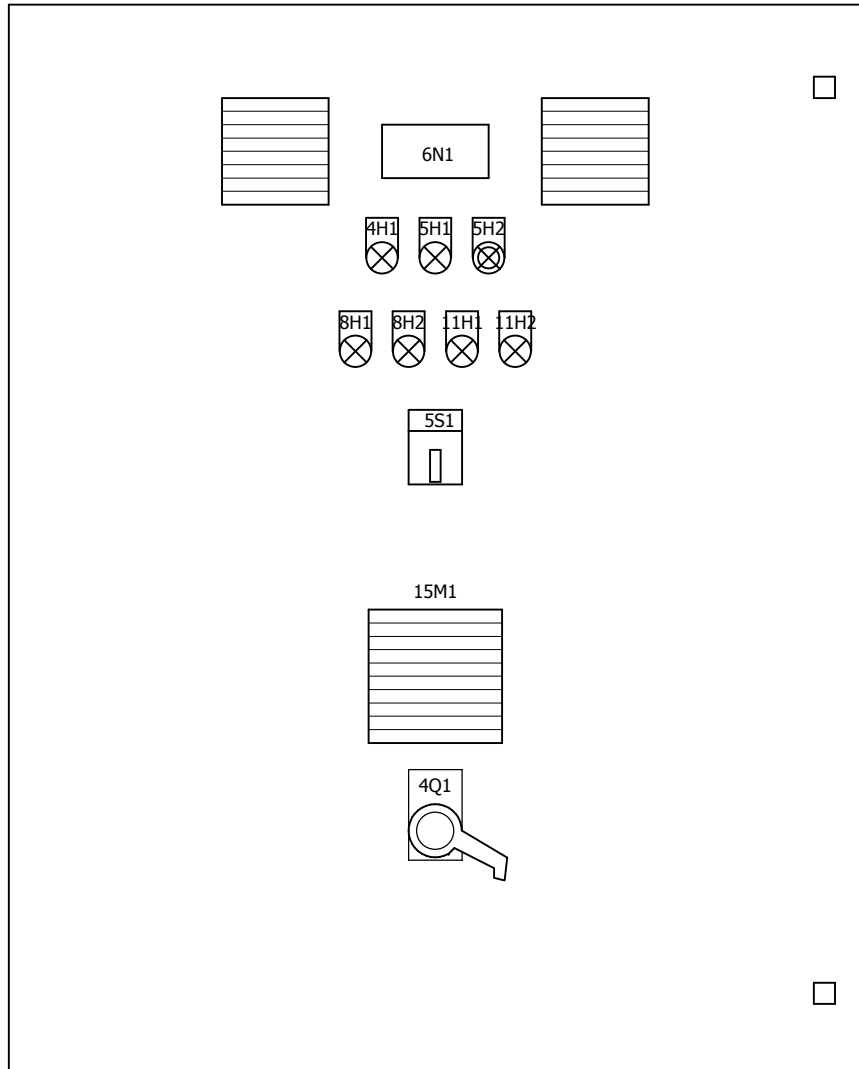
Drahtfarben / colors of wiring :

Hauptstromkreise / main power : schwarz / black
Schutzleiter / protective conductor : grün-gelb / green-yellow
Steuerspannung / control voltage 24VAC (U) : rot / red
Steuerspannung / control voltage 24VAC (V) : rot / red
Steuerspannung / control voltage 230VAC (U) : braun / brown
Steuerspannung / control voltage 230VAC (V) : grau / grey
Fühlerleitung / sensor conductor: weiß / white
Pot.-freie Verdrahtung / wiring without potential : orange / orange

Gezeichnet mit ELCAD (R)

Alle Leitungen ohne Querschnittsangabe sind H05V-K 1,0 mm²
 All lines without cross-sectional specification are H05V-K 1,0 mm²

c		Datum	23.10.2014	KKT chillers - a brand of ait - deutschland GmbH		Stromlaufplan KPC 212 L-US	KPC 212 L-US	=
b		Bearb.	R.Zeilmann					
a		Gepr.						
Änderung	Datum	Name	Norm	Ersatz durch:	Ersatz für:	Ursprung: KKT		
Technische Daten/technical Data								Seite 2 Bl. 15

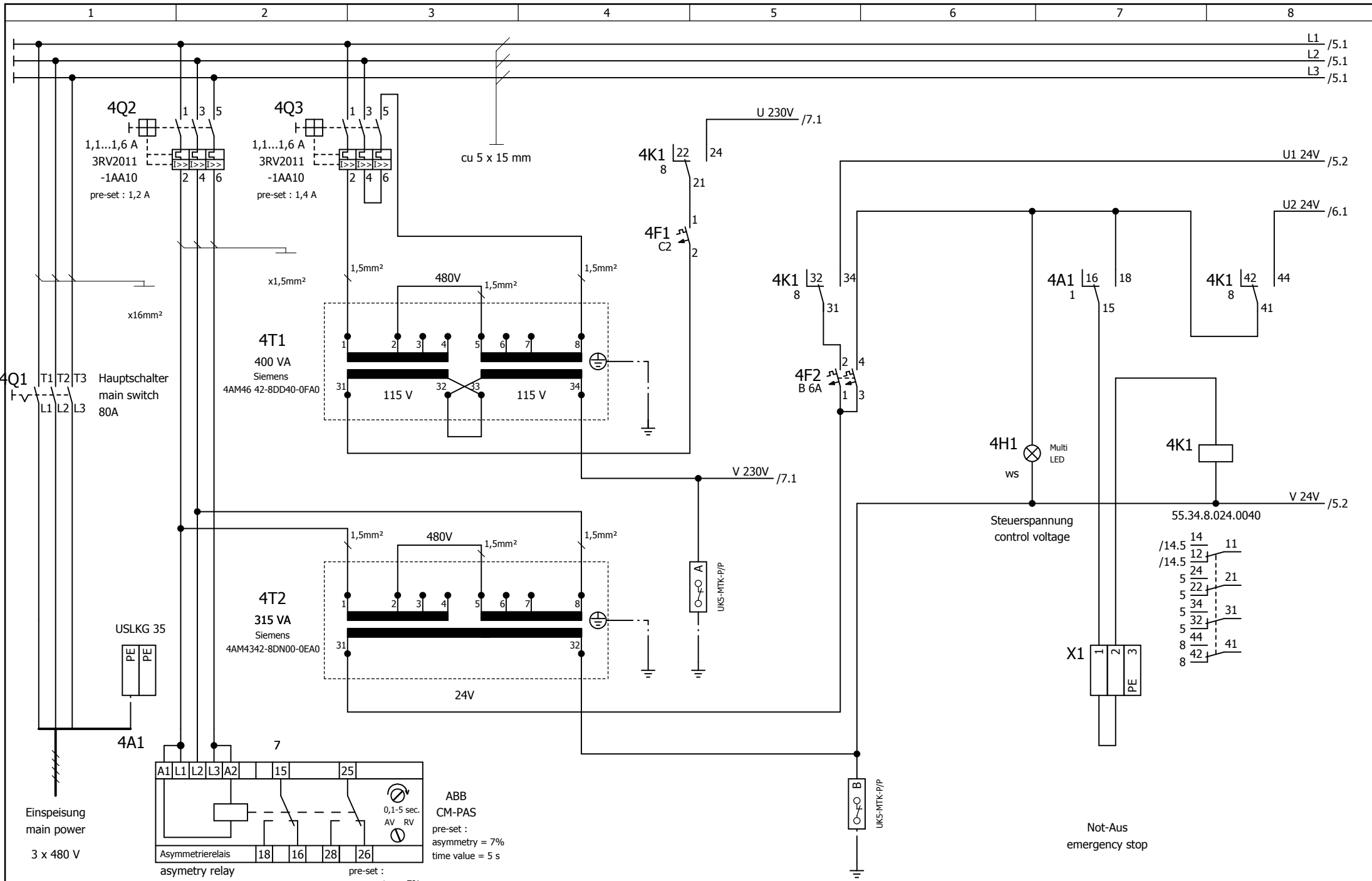


Gehäuse Fab.: Rittal
 Typ : AE 1180
 Farbe : RAL 1013 Schilder : englisch

M 1:5
 DIN A3

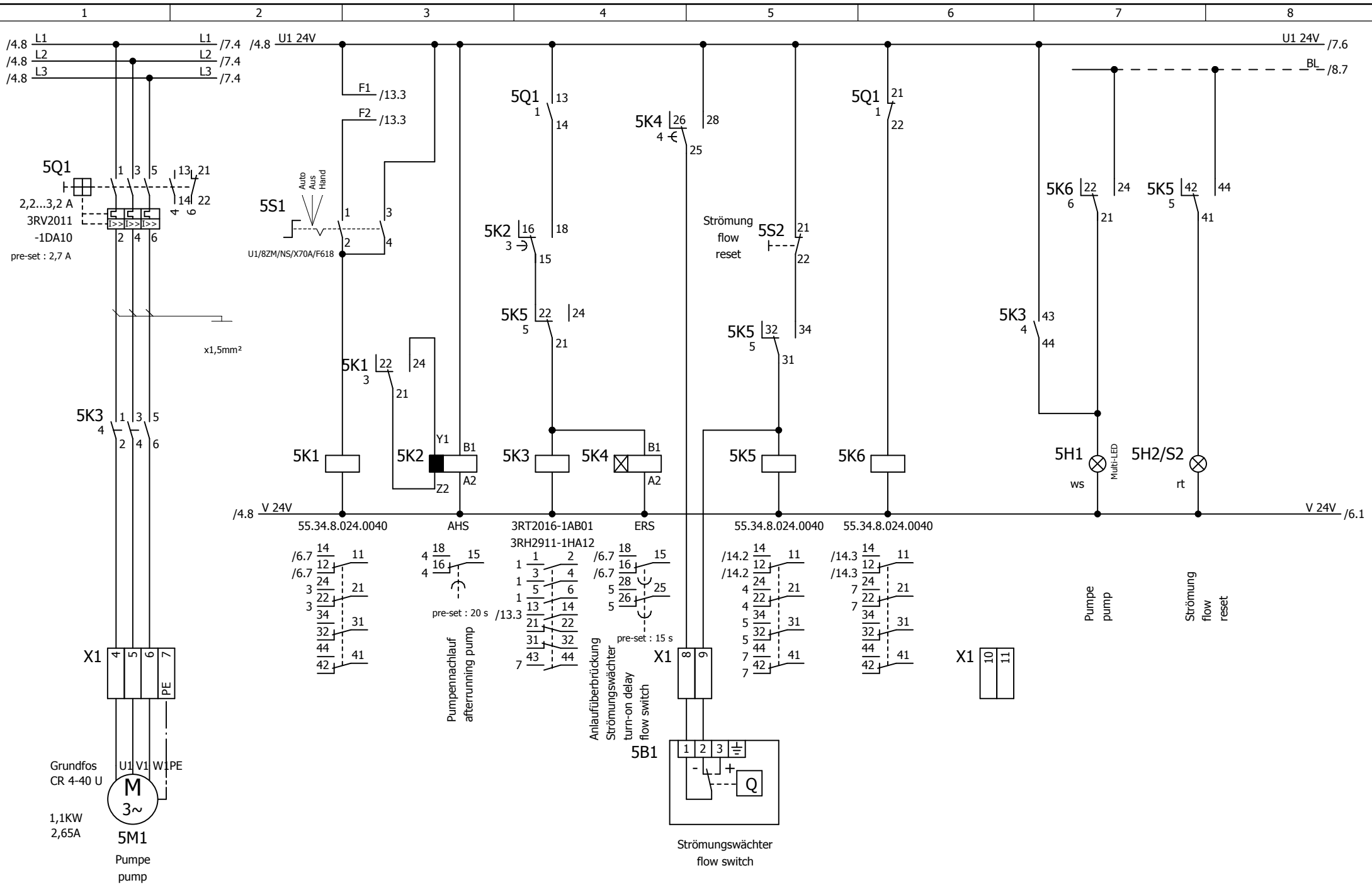
Gezeichnet mit ELCAD (R)				Datum 23.10.2014		KKT chillers - a brand of		Stromlaufplan		KPC 212 L-US		=	
				Bearb. R.Zeilmann		ait - deutschland GmbH		KPC 212 L - U/S SA				+	
				Gepr.				81702601.K				Seite 3	
Änderung				Datum		Ersatz durch:		Ersatz für:		Ursprung: KKT		Ansicht/view	
												Bl. 15	

Alle Leitungen ohne Querschnittsangabe sind H05V-K 1,0 mm²
 All lines without cross-sectional specification are H05V-K 1,0 mm²



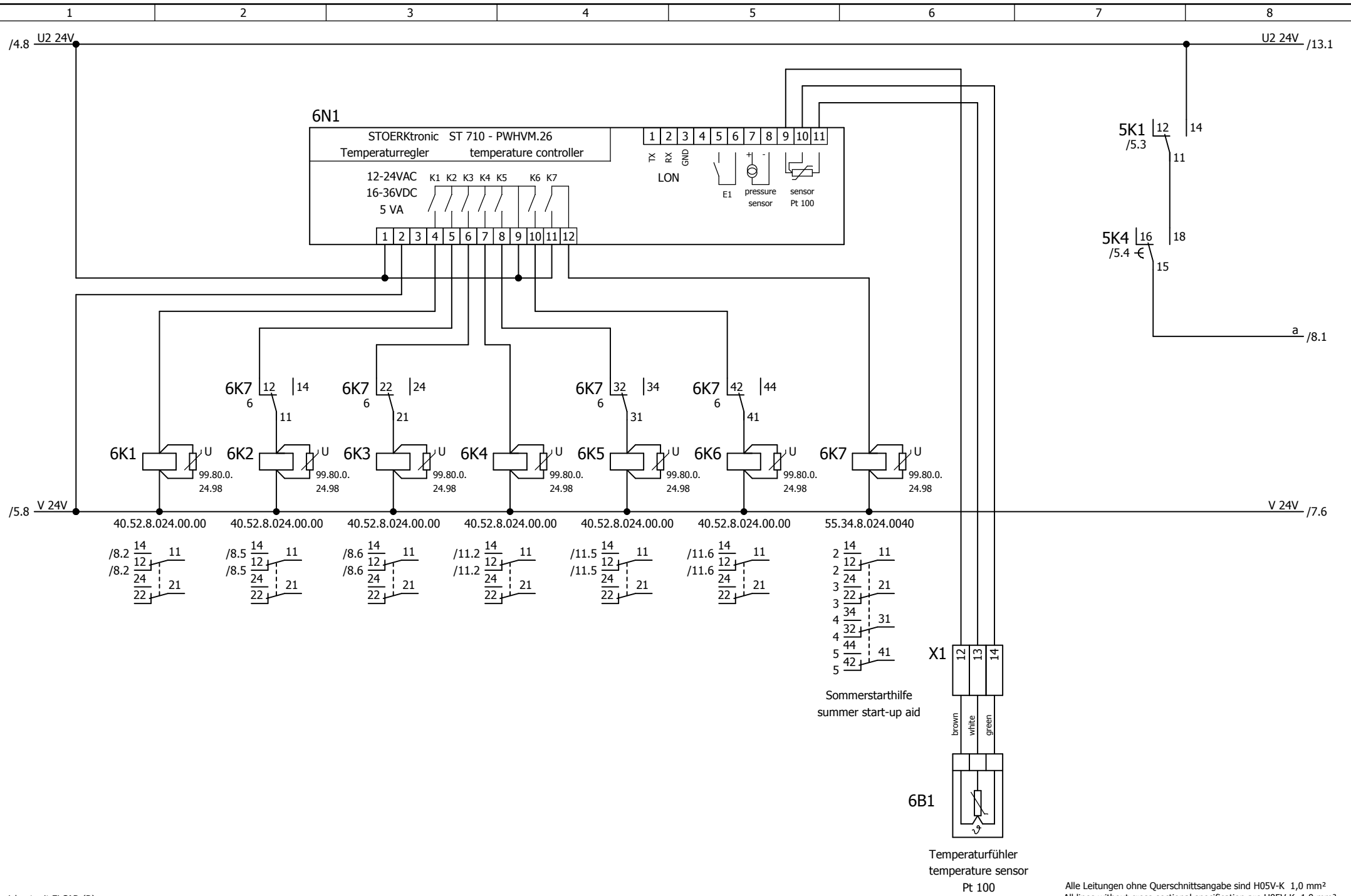
Alle Leitungen ohne Querschnittsangabe sind H05V-K 1,0 mm²
 All lines without cross-sectional specification are H05V-K 1,0 mm²

Gezeichnet mit ELCAD (R)			Datum	23.10.2014	KKT chillers - a brand of ait - deutschland GmbH		Stromlaufplan	KPC 212 L-US	=
c			Bearb.	R.Zeilmann			KPC 212 L - U/S SA	Seite 4	
a			Gepr.				81702601.K		
Änderung	Datum	Name	Norm	Ersatz durch:	Ersatz für:	Ursprung:	KKT	Einspeisung/power supply	



Alle Leitungen ohne Querschnittsangabe sind H05V-K 1,0 mm²
 All lines without cross-sectional specification are H05V-K 1,0 mm²

Gezeichnet mit ELCAD (R)		Datum	23.10.2014	KKT chillers - a brand of ait - deutschland GmbH		Stromlaufplan	KPC 212 L-US	=	
c		Bearb.	R.Zeilmann			KPC 212 L - U/S SA 81702601.K	KPC 212 L-US		+
b		Gepr.							
a	Änderung	Datum	Name	Norm	Ersatz durch:	Ersatz für:	Ursprung: KKT	Seite 5	
Primärpumpe/primary pump								Bl. 15	



Gezeichnet mit ELCAD (R)

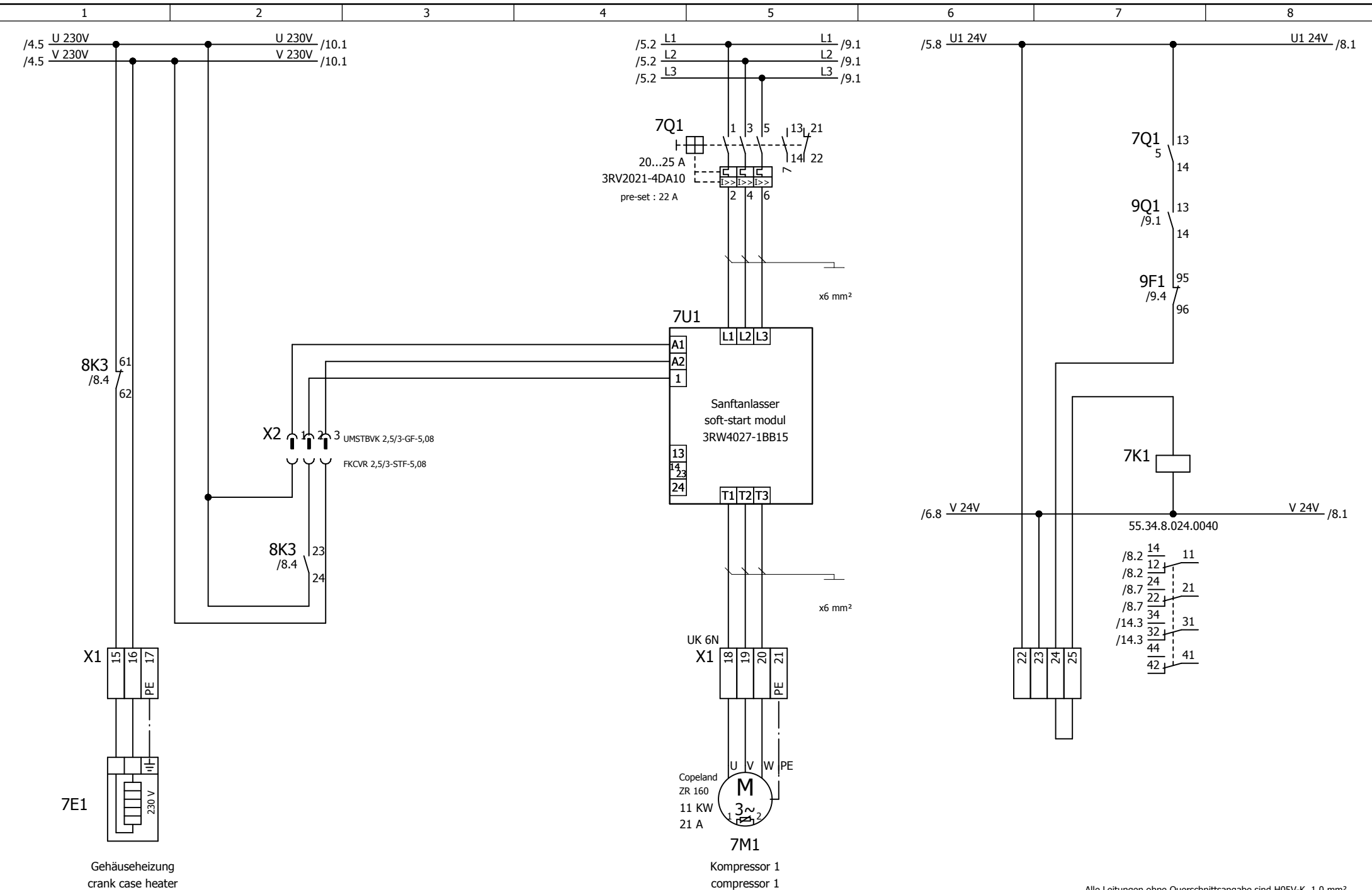
c		Datum	23.10.2014
b		Bearb.	R.Zeilmann
a		Gepr.	
Änderung	Datum	Name	Norm

KKT chillers - a brand of ait - deutschland GmbH			
Ersatz durch:	Ersatz für:		

Stromlaufplan	KPC 212 L-US
KPC 212 L - U/S SA	
81702601.K	

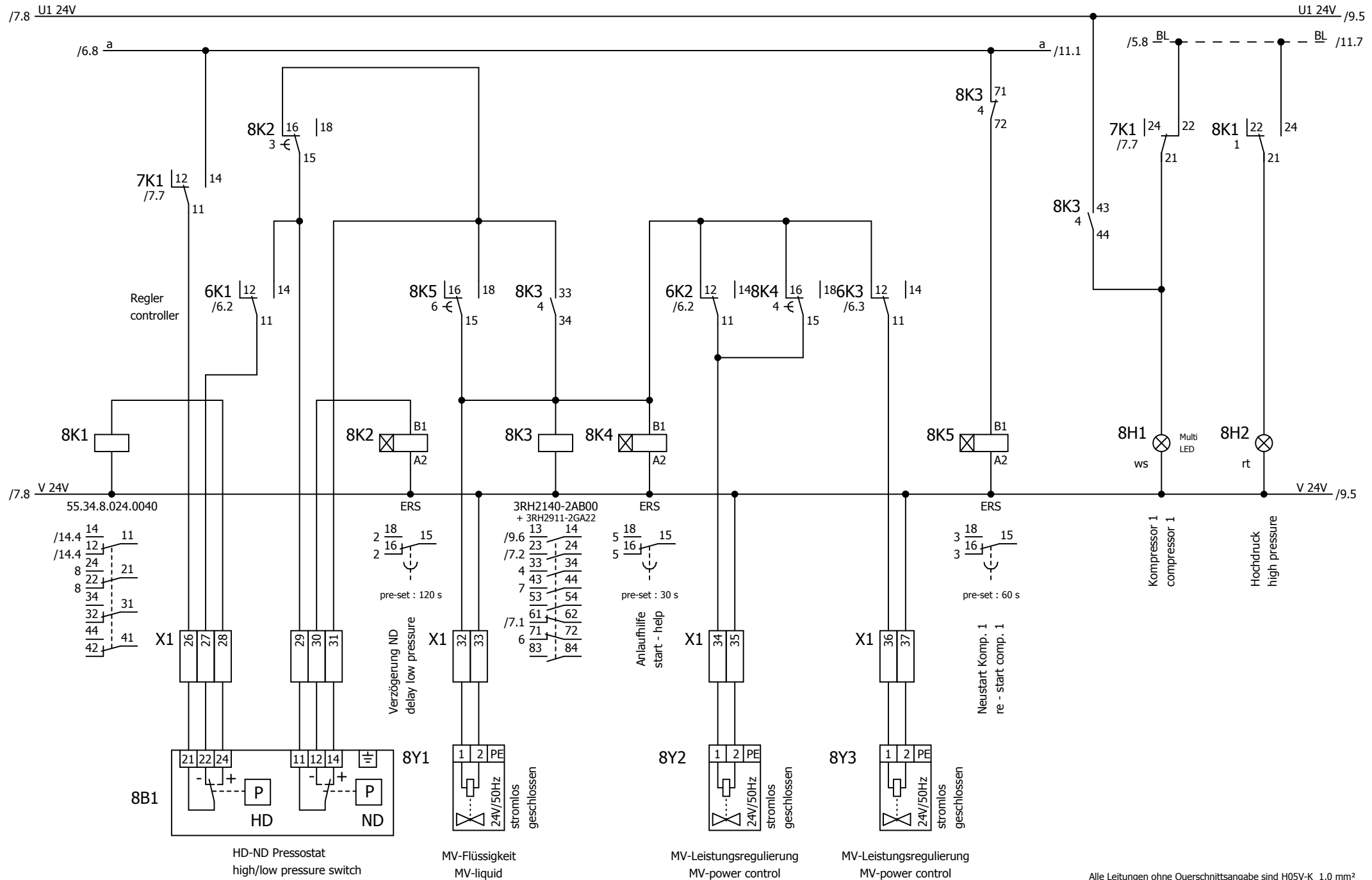
Temperaturregelung/temperature control		Seite 6
		Bj. 15

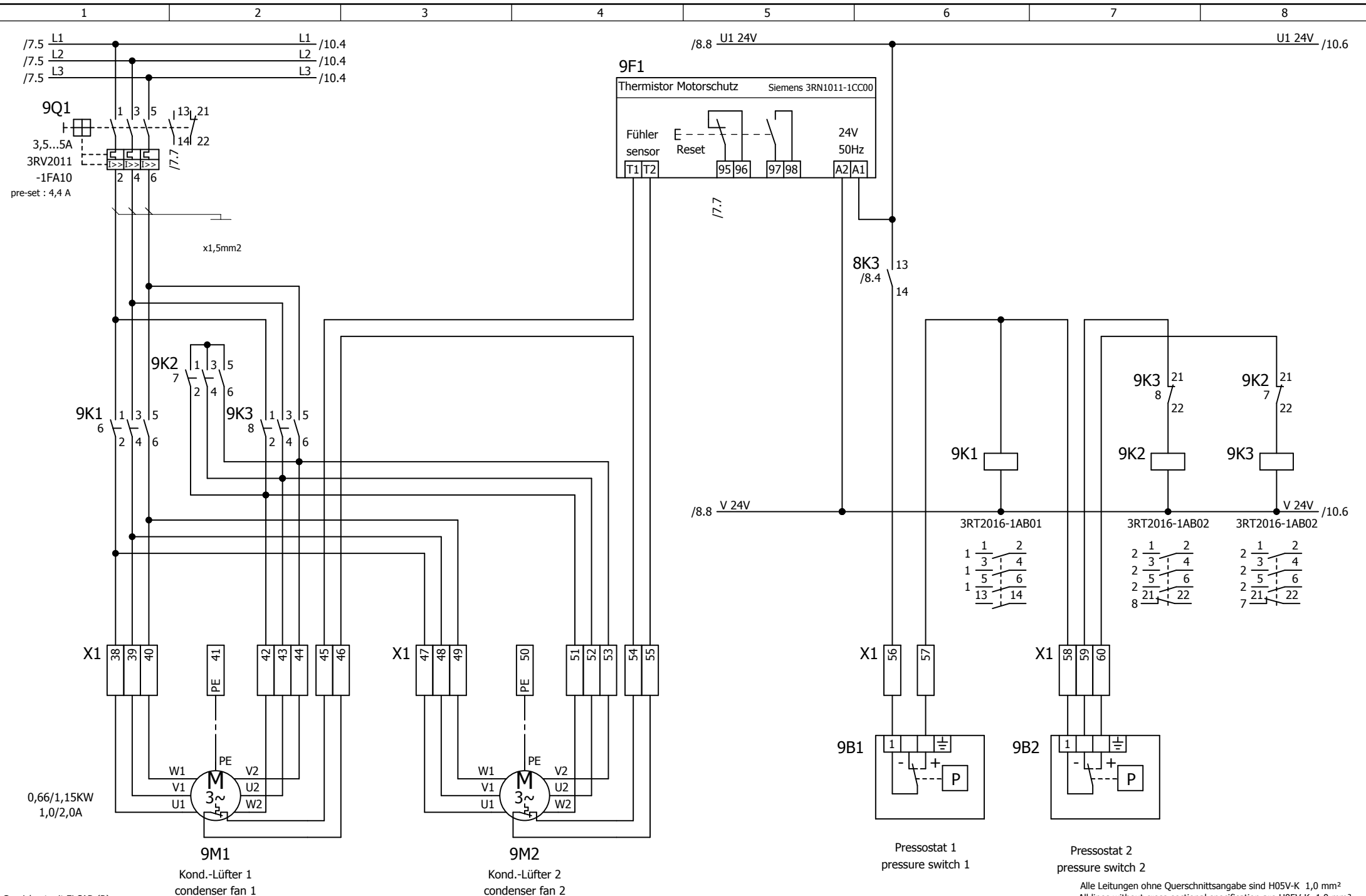
Alle Leitungen ohne Querschnittsangabe sind H05V-K 1,0 mm²
All lines without cross-sectional specification are H05V-K 1,0 mm²



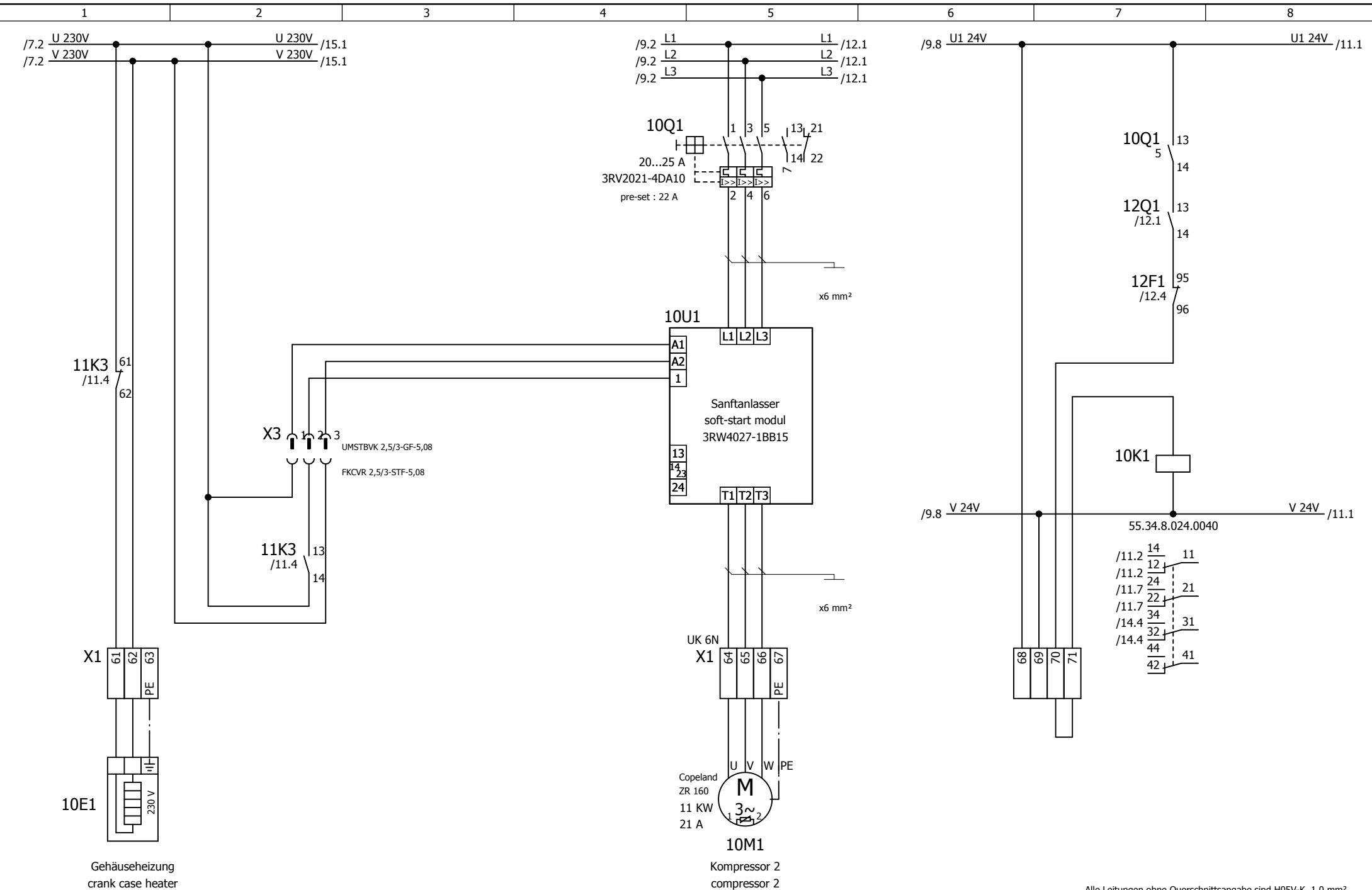
Alle Leitungen ohne Querschnittsangabe sind H05V-K 1,0 mm²
 All lines without cross-sectional specification are H05V-K 1,0 mm²

Gezeichnet mit ELCAD (R)		Datum	23.10.2014	KKT chillers - a brand of ait - deutschland GmbH		Stromlaufplan	KPC 212 L-US	=	Seite 7				
c		Bearb.	R.Zeilmann			Ersatz durch:	Ersatz für:			Ursprung: KKT	KPC 212 L - U/S SA 81702601.K	+	Bl. 15
a		Gepr.											
Änderung	Datum	Name	Norm										



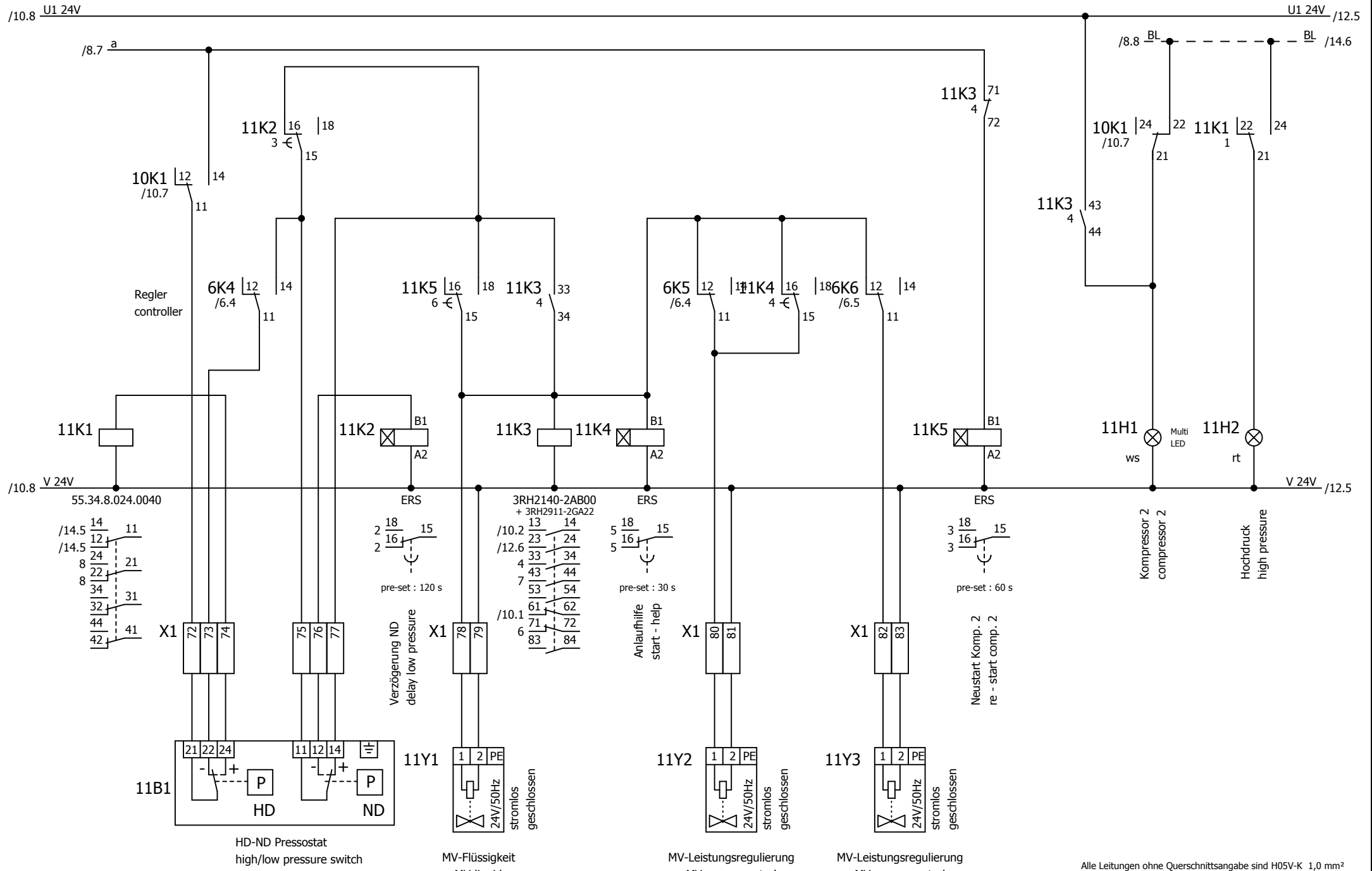


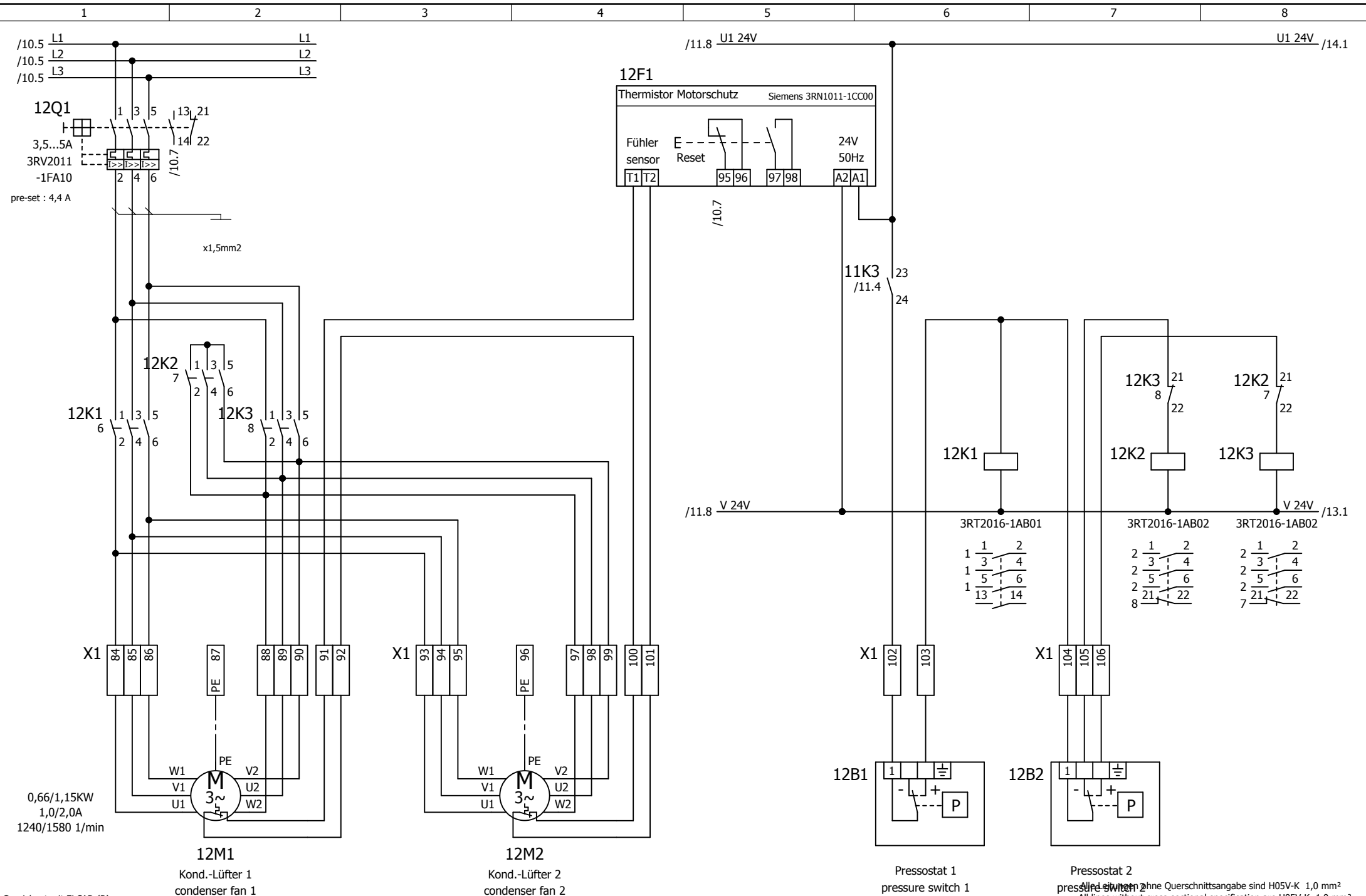
Gezeichnet mit ELCAD (R)			Datum	23.10.2014	KKT chillers - a brand of ait - deutschland GmbH		Stromlaufplan	KPC 212 L-US	=
			Bearb.	R.Zeilmann			KPC 212 L - U/S SA	Alle Leitungen ohne Querschnittsangabe sind H05V-K 1,0 mm ² All lines without cross-sectional specification are H05V-K 1,0 mm ²	
			Gepr.				81702601.K		
Änderung	Datum	Name	Norm	Ersatz durch:	Ersatz für:	Ursprung: KKT	Kondensator 1 / condenser 1		Seite 9
									Bl. 15

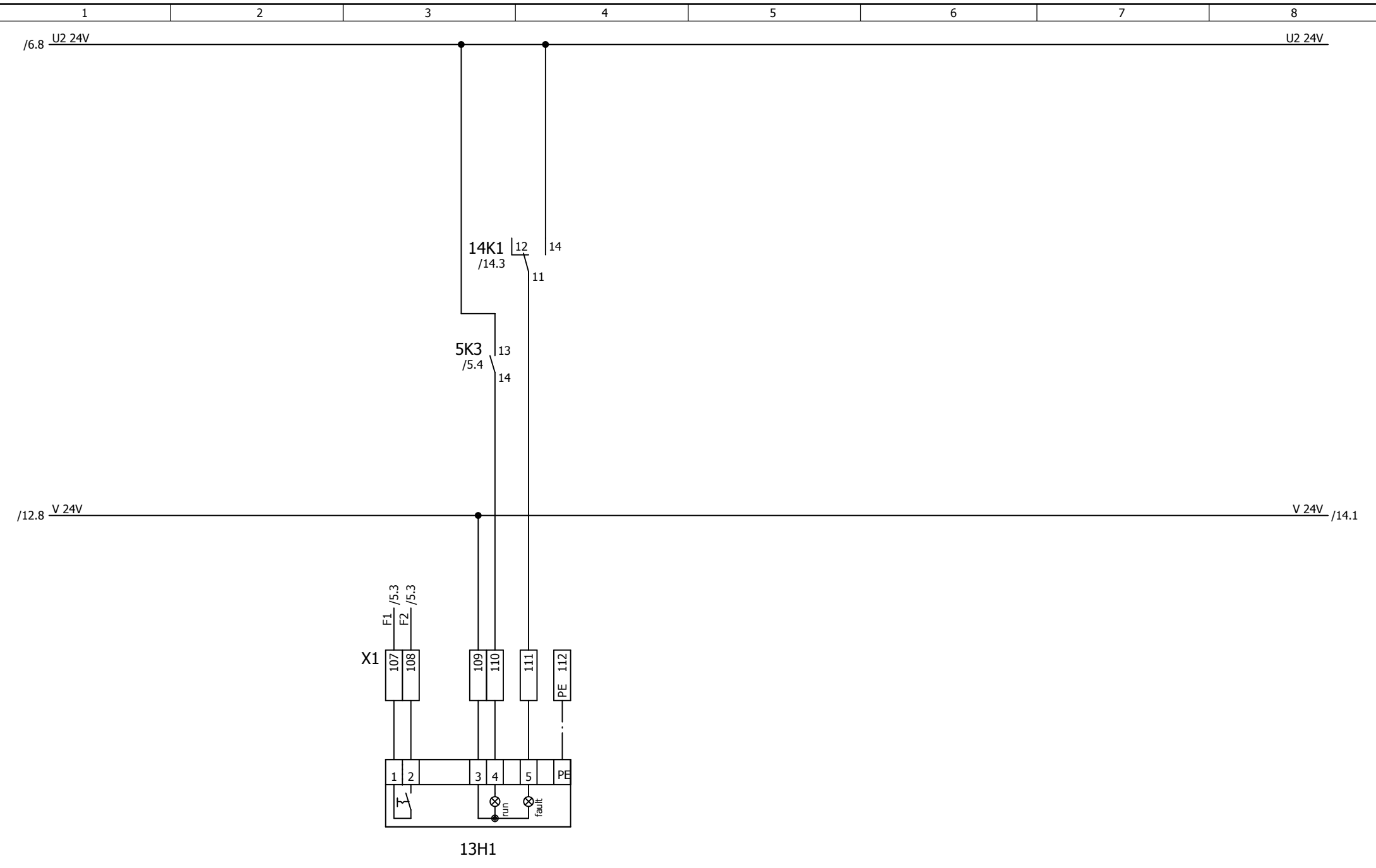


Alle Leitungen ohne Querschnittsangabe sind H05V-K 1,0 mm²
 All lines without cross-sectional specification are H05V-K 1,0 mm²

Gezeichnet mit ELCAD (R)		Datum	23.10.2014	KKT chillers - a brand of ait - deutschland GmbH		Stromlaufplan	KPC 212 L-US	=
c		Bearb.	R.Zeilmann			KPC 212 L - U/S SA		+
b		Gepr.				81702601.K		
a	Änderung	Datum	Name	Norm	Ersatz durch:	Ersatz für:	Ursprung: KKT	
Kompressor 2 / compressor 2								Seite 10
								Bj. 15






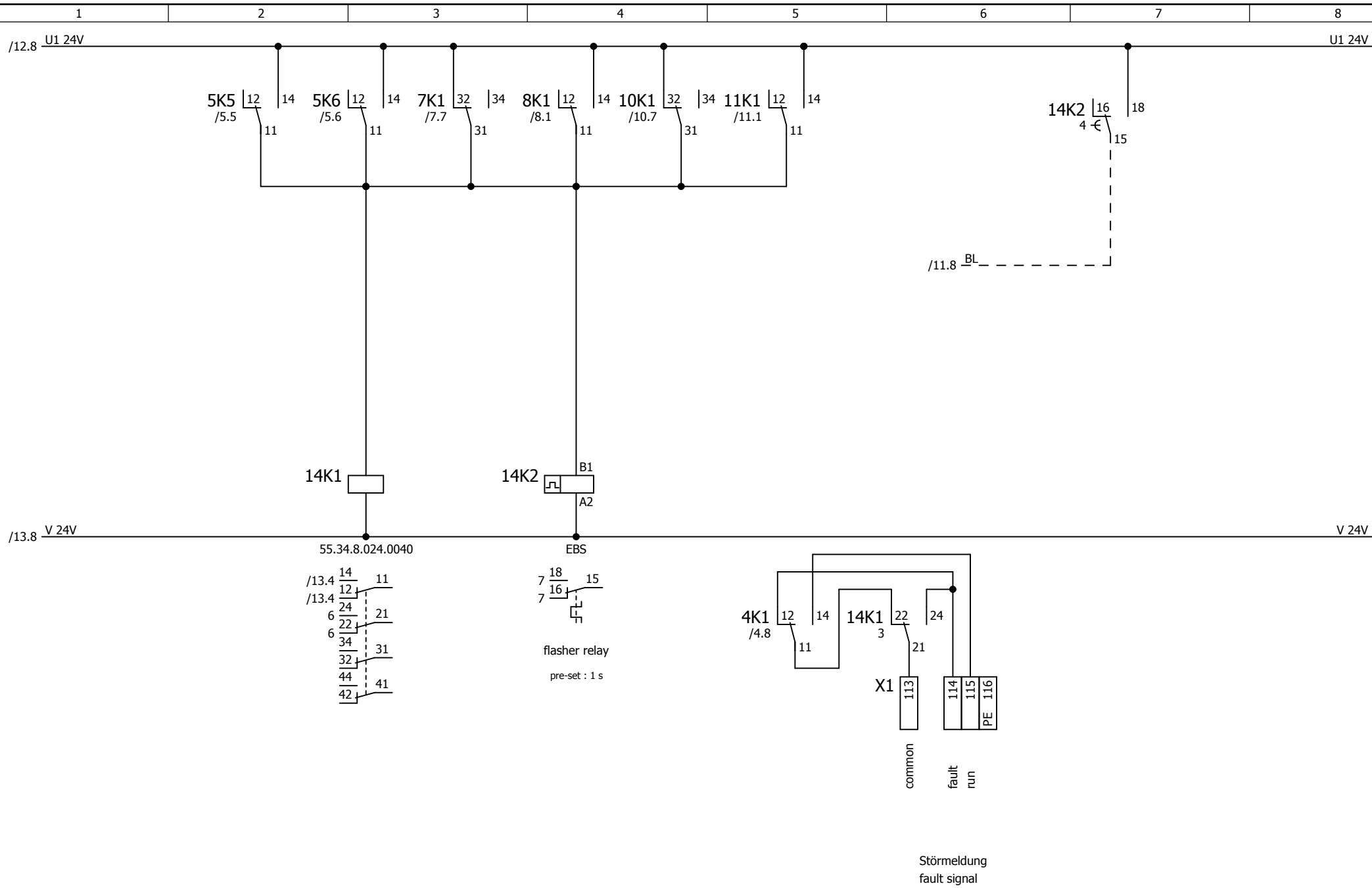


13H1

Fernbedienungstableau
remote control panel


Gezeichnet mit ELCAD (R)				Datum 23.10.2014		KKT chillers - a brand of ait - deutschland GmbH		Stromlaufplan KPC 212 L-US		=	
				Bearb. R.Zeilmann				KPC 212 L - U/S SA		+	
				Gepr.				81702601.K		Fernsteuerung / remote control	
Änderung	Datum	Name	Norm	Ersatz durch:	Ersatz für:	Ursprung: KKT			Seite 13 Bl. 15		

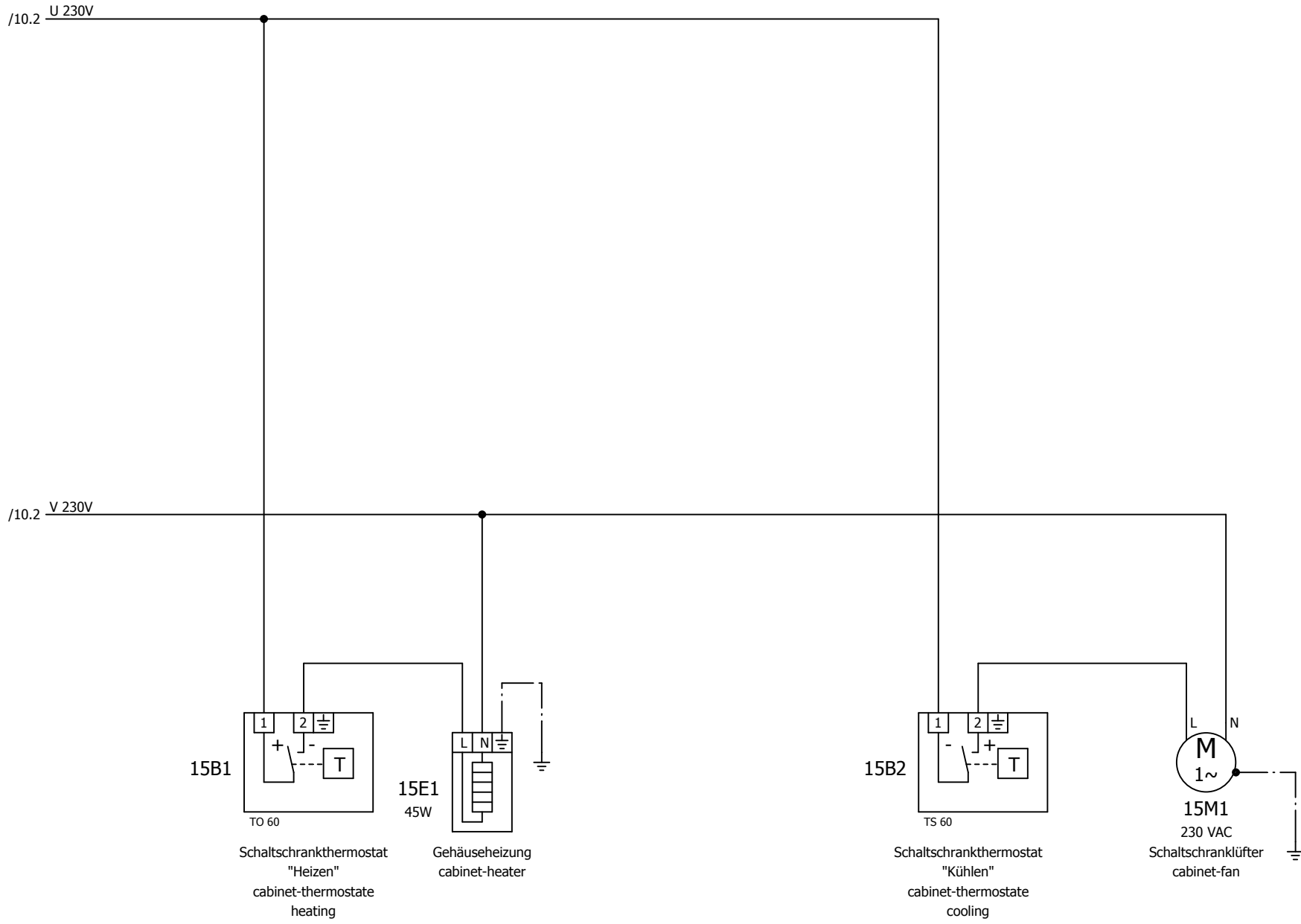
Alle Leitungen ohne Querschnittsangabe sind H05V-K 1,0 mm²
All lines without cross-sectional specification are H05V-K 1,0 mm²



Gezeichnet mit ELCAD (R)

Alle Leitungen ohne Querschnittsangabe sind H05V-K 1,0 mm²
All lines without cross-sectional specification are H05V-K 1,0 mm²

c			Datum	23.10.2014	KKT chillers - a brand of ait - deutschland GmbH		Stromlaufplan KPC 212 L - U/S SA 81702601.K	KPC 212 L-US	=	+	Seite 14
b		Bearb.	R.Zeilmann								
a		Gepr.									
Änderung	Datum	Name	Norm	Ersatz durch:	Ersatz für:	Ursprung: KKT	Störung/fault				



Gezeichnet mit ELCAD (R)

Alle Leitungen ohne Querschnittsangabe sind H05V-K 1,0 mm²
 All lines without cross-sectional specification are H05V-K 1,0 mm²

c			Datum	23.10.2014	KKT chillers - a brand of ait - deutschland GmbH		Stromlaufplan KPC 212 L - U/S SA 81702601.K	KPC 212 L-US		
b			Bearb.	R.Zeilmann						
a			Gepr.							
Änderung	Datum	Name	Norm	Ersatz durch:	Ersatz für:	Ursprung: KKT				