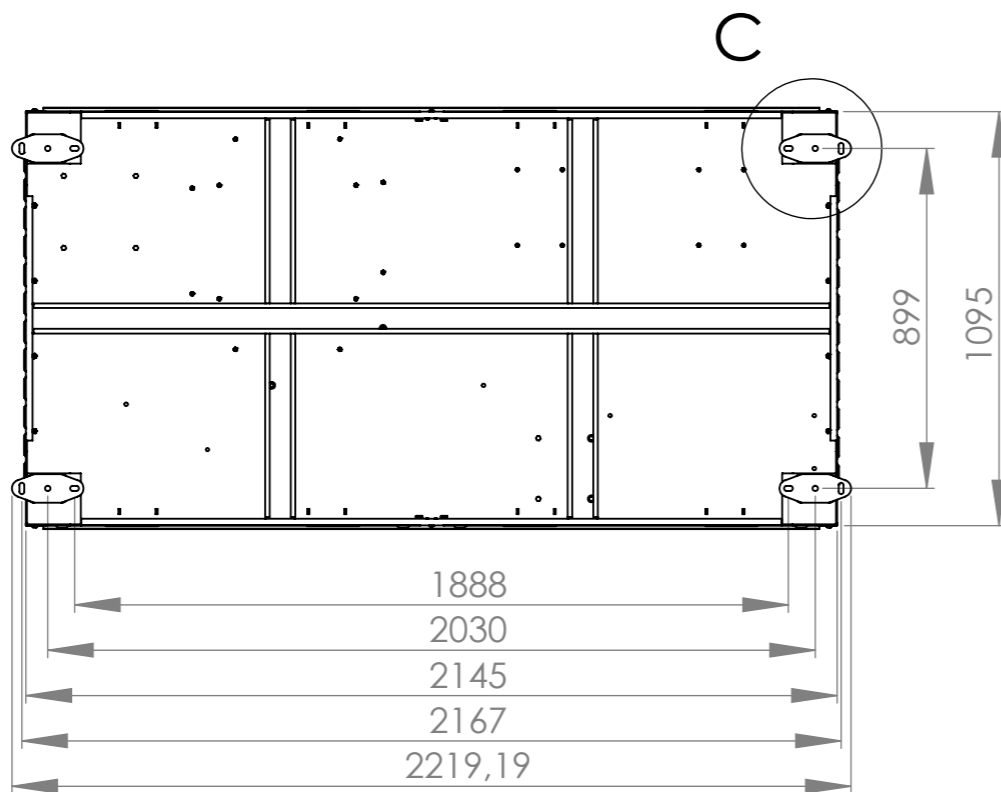
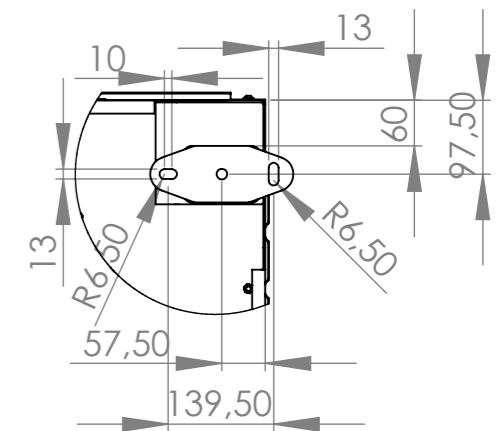


DETAIL C
MAßSTAB 1 : 10



KKT KRAUS®

Kälte- und Klimatechnik GmbH
Industriestraße 23a
D-91207 Lauf
Telefon +49 9123 174-01
Telefax +49 9123 174-174
Internet www.kkt-kraus.com

KUNDE : Urheberschutzvermerk gemäß DIN34

Siemens

h	-	-	-	PROJEKTBEZEICHNUNG :	BEARB.:	M.Fabera
g	-	-	-	Feet distance ECO Chiller	DATUM:	06.12.10
f	-	-	-		GEPR.:	gepr.
e	-	-	-		DATUM:	dat. gepr.
d	-	-	-		WERKSTOFF:	
c	-	-	-	PROJEKTNR.:	FORMAT: A3	
b	-	-	-	ZEICHNUNGSNR.:	CAD-NR.:	MASSTAB:
a	-	-	-	100100	zeichng. nr	CAD-NR.:
ZUST:	ÄNDERUNG:	DATUM:	NAME:		cad-nr.	1:50