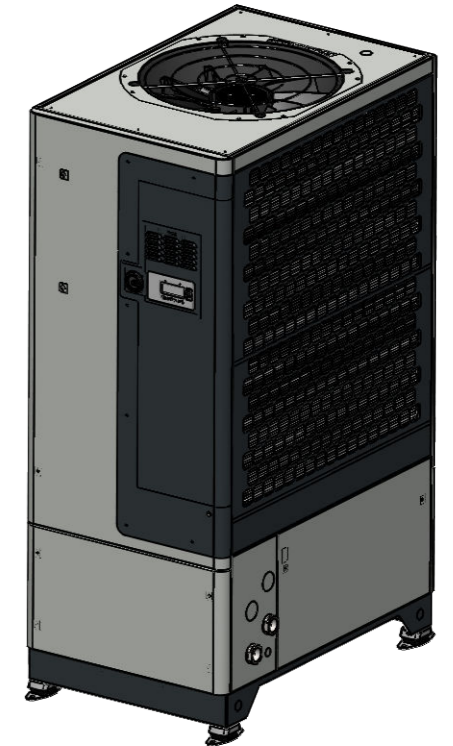
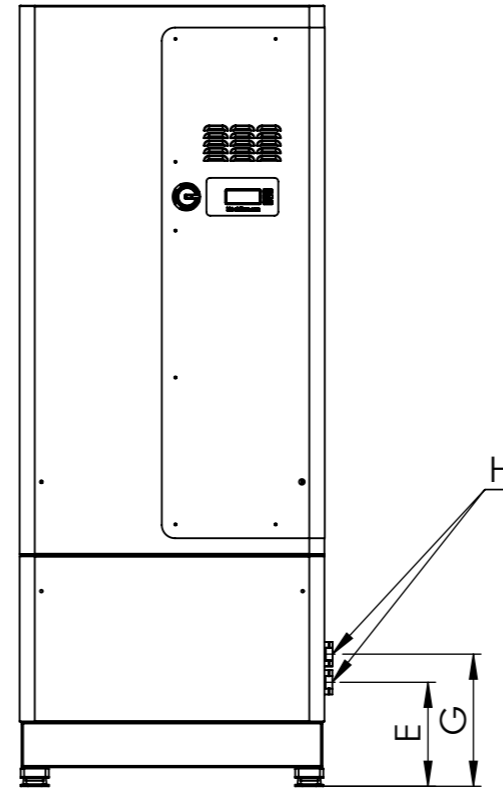
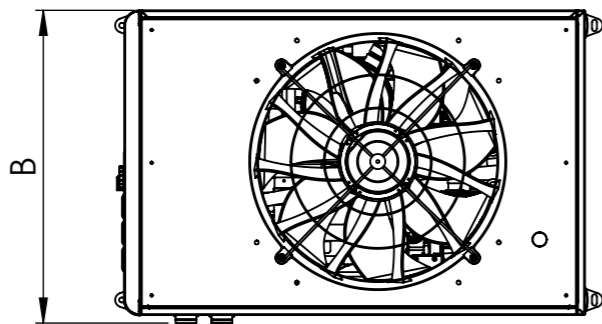
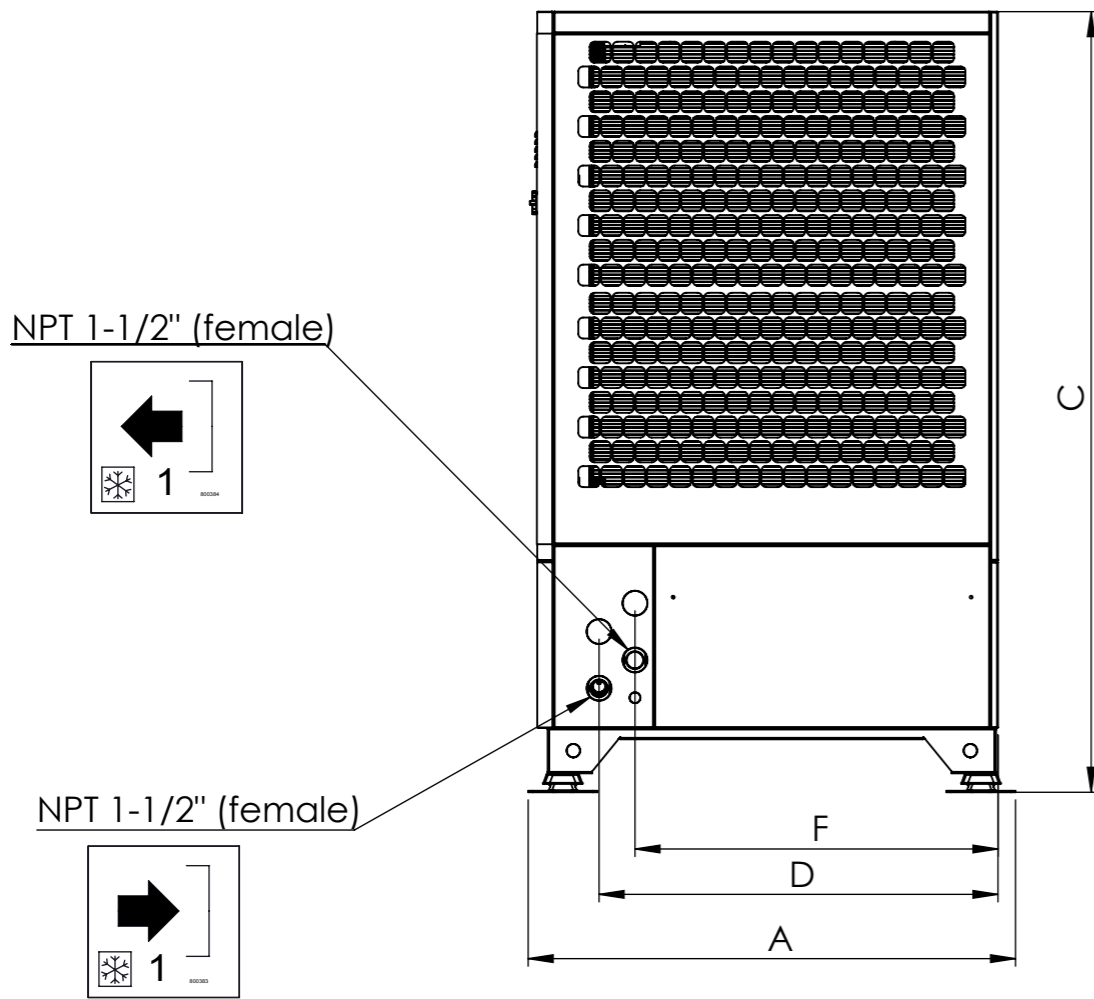
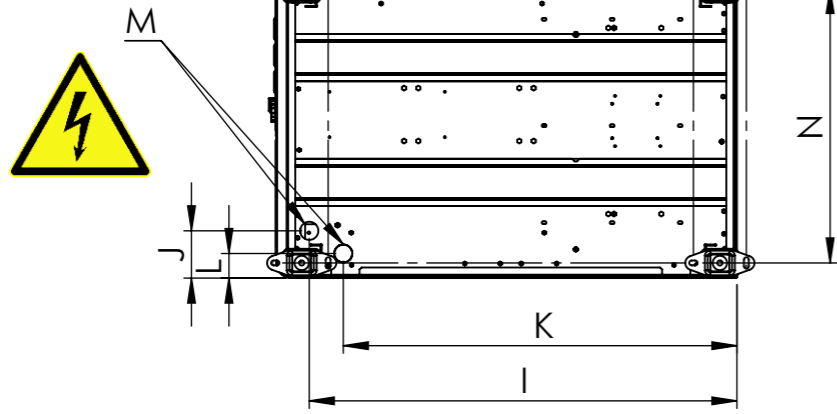



Schutzvermerk ISO 16016 beachten



Pos.	Dimension mm	Dimension inch	Bezeichnung designation
A	1289	50,75	
B	830	32,68	
C	2065	81,30	
D	1055	41,54	inlet
E	275	10,83	standard
F	960	37,80	outlet
G	350	13,78	standard
H	NPT 1 1/2"	-	cold water connection
I	1130	44,49	power supply
J	125	4,92	power supply
K	1040	40,94	power supply
L	65	2,56	power supply
M	∅ 48	∅ 1,89	power supply
N	726	28,58	
O	1246	49,05	
P	966	38,03	

HC Compact Line

 KKT chillers - a brand of ait-deutschland GmbH		Allgemeintoleranz		Oberflächen		Maßstab 1:20	Det. Maßstab 1:25
		DIN ISO 2768 -mK				Werkstoff	Gewicht
		Datum	Name		Benennung		
		Erstellt 21.11.16	Fabera		cBoxX 40 Healthcare / main dimensions - AMERICAS		
		Gepr.			ArtikelNr.		
		Norm.			81903401.K		
		ait-deutschland GmbH		Industriestraße 3		Blatt 1	
		D - 95359 Kasendorf		www.ait-deutschland.eu		von1	
a	Bezeichnung	13.08.20	HH				
-	erstellt	23.11.16	MF				
Zust.	Änderungstext	Datum	Von				
				Ers. f.		Ers. d.	

Blattformat: A3 quer